

УТВЕРЖДЕНЫ
приказом Министерства спорта
Российской Федерации
от 27 декабря 2018 г. № 1092
с изменениями, внесенными приказами
Минспорта России
от 11 сентября 2019 г. № 736,
от 28 июля 2020 г. № 575

ПРАВИЛА ВИДА СПОРТА «БЕЙСБОЛ»

ОБЩИЕ ПОЛОЖЕНИЯ

Настоящие правила по виду спорта «бейсбол» (далее – Правила) являются обязательными для всех организаций, проводящих официальные спортивные соревнования, включенные в Единый календарный план межрегиональных, всероссийских и международных физкультурных мероприятий, физкультурных мероприятий и спортивных мероприятий субъектов Российской Федерации, муниципальных образований и городских округов (далее соответственно – соревнования, ЕКП).

На всех соревнованиях, инициированных или проводимых на территории Российской Федерации по виду спорта «бейсбол», за исключением международных соревнований, проводимых под эгидой Международной Конфедерации бейсбола и софтбола (далее - WBSC) и Европейской Конфедерацией бейсбола (далее – СЕВ), организаторы должны руководствоваться настоящими Правилами, являющимися официальным переводом международных правил с дополнениями в соответствии с требованиями Приказа Минспорта России от 31 мая 2018 г. № 506 «Об утверждении Порядка разработки общероссийскими спортивными федерациями правил вида спорта или видов спорта и их утверждения», а также Положениями и Регламентами.

КЛАССИФИКАЦИЯ СОРЕВНОВАНИЙ

Соревнования по бейсболу классифицируются в соответствии с настоящими Правилами, в соответствии с системой проведения и возрастом участников.

К участию в соревнованиях допускаются следующие возрастные категории:

- мужчины;
- юниоры до 26 лет (для участия во Всемирной универсиаде, первенстве мира среди студентов);
- юниоры до 24 лет;
- юниоры до 19 лет;
- юноши до 16 лет;
- юноши до 13 лет.

Для участия в спортивных соревнованиях спортсмен должен достичь установленного возраста в календарный год проведения спортивных соревнований.

Настоящие Правила могут применяться на любых спортивных мероприятиях по бейсболу, в том числе на массовых физкультурно-спортивных мероприятиях по решению организаторов таких мероприятий.

СИСТЕМА ПРОВЕДЕНИЯ СОРЕВНОВАНИЙ

Соревнования могут проводиться по нижеперечисленным системам:

- круговая система;
- «Олимпийская» (кубковая) система;
- система матчевых серий;
- комбинированная система. Включает в себя перечисленные выше системы соревнований на разных этапах.

Условия подведения итогов

1. За победу в матче команде начисляются 2 очка, за поражение – 1 очко, за техническое поражение – 0 очков.

2. В случае равенства очков у двух и более команд, их места в таблице определяются по следующим показателям (в порядке убывания их значимости):

- по количеству побед в матчах, сыгранных между собой;
- по коэффициенту игры в защите в матчах, сыгранных между собой – R/DIP , где – R – количество очков (ранов) пропущенных командой при игре в защите, DIP – количество сыгранных иннингов в защите;
- по коэффициенту игры в защите во всех матчах спортивного соревнования – R/DIP .

3. При абсолютном равенстве всех указанных показателей места команд в таблице кругового турнира определяются:

- в случае одинаковых показателей у двух команд – в дополнительном матче между двумя командами, имеющими одинаковые показатели либо жребием;
- в случае одинаковых показателей у трех и более команд – жребием.

4. При использовании комбинированной или иной системы проведения соревнований победитель и призеры спортивного соревнования могут определяться по итогам матчевых серий за 1-2 места и за 3-4 места.

РУКОВОДСТВО СОРЕВНОВАНИЯМИ

Организаторы спортивных соревнований по бейсболу осуществляют общее руководство соревнованиями в соответствии с действующим законодательством Российской Федерации, нормами WBSC, СЕВ, общероссийской спортивной федерации, данными Правилами, Положениями и Регламентами.

Организаторы спортивных соревнований не вправе делегировать права на проведение иным физкультурно-спортивным организациям в соответствии с требованиями действующего законодательства Российской Федерации и несут всю полноту ответственности за инициативу в проведении соревнования в соответствии с действующим законодательством Российской Федерации, а также вправе привлекать к партнерству в организации соревнований третьих лиц, на условиях договоров, разграничивающих права и обязанности сторон.

Организация(ии), являющаяся организатором(ами), проводящая(ие) соревнование, обязана до его начала:

- разработать, утвердить и разослать заинтересованным сторонам Положение и Регламент соревнования;
- создать организационный комитет по подготовке и проведению соревнования;
- утвердить главную судейскую коллегию (далее – ГСК) и комиссию по допуску спортсменов (состав которой должен соответствовать Регламенту и/или Положению данного соревнования) к участию в соревновании;
- обеспечить подготовку к соревнованию мест(а) и всей документации, в соответствии с требованиями настоящих Правил и Положения.

Организационный комитет по подготовке и проведению соревнования обязан обеспечить:

- безопасность и охрану общественного порядка во время соревнования;
- квалифицированное медицинское обеспечение и медпомощь в местах проведения соревнования;
- распространение материалов о соревновании в средствах массовой информации (далее – СМИ) и интернете;
- написание отчета о проведении соревнований.

Соревнование считается завершенным после исполнения всех обязательств организационным комитетом и организатором(ами) перед участниками и официальными лицами общероссийской спортивной федерации (судьями, инспекторами-комиссарами), подведения итогов соревнования, вручения наград победителям и призерам соревнования в соответствии с Положением и Регламентом, утверждения организатором финансового и спортивного отчетов организационного комитета соревнования. В случае если организационный комитет или организатор не исполнил(и), какие-либо условия перед участником(ами), не утверждены отчеты о прошедшем соревновании, то соревнование считается не завершенным, а итоги соревнования не могут быть утвержденными и юридически ничтожными.

ДОПУСК СПОРТСМЕНОВ К СОРЕВНОВАНИЯМ

Допуск спортсменов к соревнованиям осуществляется в соответствии с Положением и Регламентом соревнований комиссией по допуску, состав которой должен соответствовать Регламенту и/или Положению данного соревнования. Комиссия по допуску проверяет заявки команд-участниц соревнований (Приложение № 1), документы предъявляемые участниками, дающие им право быть заявленными для участия в соревнованиях. Перечень документов для команд-участниц и участников устанавливаются Регламентом и/или Положением о соревновании.

Для участия в официальных спортивных соревнованиях допускаются следующие возрастные группы:

- мужчины;

- юниоры до 26 лет (для участия во Всемирной универсиаде, первенстве мира среди студентов);

- юниоры (до 24 лет);

- юниоры (до 19 лет);

- юноши (до 16 лет);

- юноши (до 13 лет).

В официальных спортивных соревнованиях возрастной группы без ограничения возраста - мужчины, юниоры (до 24 лет), юниоры (до 19 лет) допускаются участники (но не более 3-х спортсменов), достигшие возраста 15 лет до дня начала соревнований, при условии, если уровень их спортивной квалификации соответствует уровню квалификации старшей возрастной группы, указанной в Положении о соревновании. Также необходимо предоставить нотариально заверенное согласие родителей или иных законных представителей (Приложение № 2).

В соревнованиях среди юношей (до 13 лет) допускается участие спортсменов с ограничением возраста - 12 лет.

ОБЩИЕ ПОЛОЖЕНИЯ ПРАВИЛ ИГРЫ В БЕЙСБОЛ

Данные правила составлены для применения на официальных играх в бейсбол, проводимых общероссийской спортивной федерацией, включая её региональные структурные подразделения. Допускается применение дополнительных Регламентов и Положений о соревнованиях, регулирующих технические аспекты игры (размеры игрового поля, спецификацию инвентаря и пр.) учитывающие возраст участников и их спортивную квалификацию, а также дисциплинарные вопросы (такие как удаления и дисквалификация спортсменов и прочее).

АНТИДОПИНГОВЫЕ ПРАВИЛА

Общероссийская спортивная федерация признаёт авторитет Международного антидопингового агентства (WADA) и Национальной антидопинговой организации РУСАДА.

Все члены общероссийской спортивной федерации (спортсмены, тренеры, судьи и прочие участники) несут ответственность и исполняют обязанности, определённые Всемирным антидопинговым кодексом, Антидопинговым кодексом МФП и Общероссийскими антидопинговыми правилами, утверждёнными приказом Минспорта России от 9 августа 2016 года № 947.

В любой момент соревнования, включённого в ЕКП, любой участвующий спортсмен может быть приглашён для сдачи допинг-контроля лицами, уполномоченными официальной антидопинговой организацией или общероссийской спортивной федерацией.

На соревнованиях, где организован отбор допинг-проб, спортсмен, получивший уведомление, обязан явиться в комнату проведения отбора допинг-проб. В случае если спортсмен, получивший уведомление, принимает участие в церемонии награждения, он обязан уведомить об этом представителя допинг-службы.

В соответствии с пунктом 10.11.1 Общероссийских антидопинговых правил, ни один спортсмен или иное лицо, в отношении которого была применена дисквалификация, не имеет права во время срока действия дисквалификации участвовать в спортивных соревнованиях, ни в каком качестве.

ИСПОЛЬЗУЕМАЯ ТЕРМИНОЛОГИЯ

Апелляция (APPEAL) – действие представителя одной команды, заявляющего, что команда соперников нарушила Правила.

Аут (OUT) – выведение игроков нападения из игры в течение половины иннинга.

База (BASE) - одна из четырех точек поля, которых последовательно должен коснуться бегун, чтобы выиграть очко.

База за «болы» (BASE ON BALLS) - перемещение бьющего на первую базу после четырех неточно выполненных подач питчером.

Аутфилдер (OUTFIELDER) – полевой игрок, занимающий позицию в аутфилде - наиболее удаленной от дома части поля.

Базовый тренер (BASE COACH) – член команды, одетый в ее форму, находящийся в зоне тренера у первой или третьей базы и руководящий действиями бьющего и бегунов.

Бант (BUNT) – отбивание мяча без замаха, при котором бита подставляется под мяч.

Батери (BATTERY) – дуэт партнеров - питчера и кетчера.

Бегун (RUNNER) – игрок нападения, достигший 1-ой базы и не выведенный в аут, перемещающийся по базам или возвращающийся к базе.

Бок (BALK) – нелегальные действия питчера по отношению к бегуну или нескольким бегунам, находящимся на базах, дающее право всем бегунам переместиться на одну базу.

Бол (BALL) – подача, осуществленная питчером, не попавшая в страйк-зону в полете. Если мяч после подачи ударился о землю и, отскочив, пролетел через страйк-зону, он считается болем. Если такой мяч касается бьющего, последний получает право переместиться на первую базу. Если бьющий, имея два страйка, пытается отбить такой мяч и промахивается, то вступают в силу правила, предусмотренные пунктами **6.05(в)** и **6.09 (б)**. Если же бьющий отбивает такой мяч и никто из бегунов не выведен в аут, то это считается легально отбитым мячом, как если бы мяч был отбит в полете.

Быстрая подача (QUICK RETURN) – подача, выполненная питчером с явным намерением застать бьющего не готовым к отбиванию. Такая подача является нелегальной.

Бьющий (BATTER) – игрок нападающей команды, находящийся в зоне бьющего.

Бьющий-бегун (BATTER-RUNNER) – игрок нападающей команды, который закончил отбивать, но не выведен в аут, или пока он не достиг первой базы.

«Виндап» - позиция (WIND-UP POSITION) – одна из двух легальных позиций питчера при выполнении подачи.

В полете (IN FLIGHT) – отбитый, поданный или брошенный мяч, который еще не коснулся земли или других объектов, кроме полевых игроков.

Выбор полевого игрока (FIELDER'S CHOICE) – действия полевого игрока, который, приняв отбитый по земле мяч, играет не против бьющего, который стал бегуном, а против предыдущего бегуна. Данный термин применяется секретарями матча:

а) для за считывания продвижения бьющего-бегуна или бегуна, занимающего одну или более баз, пока полевой игрок пытается вывести в аут другого бегуна;

б) для за считывания продвижения бегуна исключительно из-за бездействия защищающейся команды.

Вынужденный аут (FORCE OUT) – действие, в котором салить можно не бегуна, а базу.

Вынужденная игра (FORCE PLAY) – игра, когда бегун после удара обязан освободить занимаемую базу для бьющего-бегуна или другого бегуна.

Граунд бол (GROUND BALL) – отбитый мяч, который катится или прыгает по земле.

Дабл-хедер (DOUBLE-HEADER) - две заранее запланированные игры между одними и теми же командами, или оказавшиеся такими после изменения расписания игр, сыгранные непосредственно одна за другой.

Дабл-плэй (DOUBLE PLAY) - двойной аут - игра в защите, при которой в аут выводятся сразу два игрока, и между аутом не было ошибки. Двойные ауты подразделяются на:

а) вынужденный двойной аут (FORCE DOUBLE PLAY) - игра, в которой оба аута происходят в результате вынужденной игры;

б) обратный вынужденный двойной аут (REVERSE FORCE DOUBLE PLAY) - игра, в которой первый аут вынужденный, а второй производится.

Дагаут - (скамья) (DUGOUT) – место для игроков, запасных игроков и других членов команды.

«Дикая» подача (WILD PITCH) – неточная подача, брошенная слишком высоко, низко или в сторону от «дома», так что кетчер не может поймать мяч.

Живой мяч (LIVE BALL) - мяч, находящийся в игре.

Защита (DEFENSE or DEFENSIVE) – команда, занимающая позицию на игровом поле.

Зона бьющего (BATTER'S BOX) – место, размеченное на поле, в пределах которой должен находиться бьющий, выполняя действия с битой.

Иннинг (INNING) – это часть встречи, в течение которой команды поочередно играют в защите и в нападении. Смена команд происходит после выведения в аут трех игроков нападения.

Интерференция (вмешательство) (INTERFERENCE) – подразделяется на:

а) интерференция нападения - действия игроков нападающей команды с целью помешать играть полевым игрокам. Если судьей зафиксировано такое нарушение, то нарушивший игрок выводится в аут, остальные игроки возвращаются на те базы, которые они успели занять до момента принятия решения судьей, (если Правилами не предусмотрено другое наказание). В случае если бьющий-бегун не

успел занять первую базу, все бегуны должны вернуться на те базы, которые они занимали во время подачи;

б) интерференция защиты - действие полевого игрока, мешающего бьющему отбить подачу;

в) интерференция судьи происходит:

- когда судья мешает кетчеру предотвратить броском воровство базы.

- когда мяч на фэйр-территории коснулся судьи до того, как мяч минул полевого игрока;

г) интерференция зрителей - когда зритель покидает трибуну и на игровом поле касается живого мяча.

Если при интерференции, батер раннер не достиг первой базы, то все раннеры возвращаются на базы, которые занимали до броска питчера. **ОДНАКО ЕСЛИ:** меньше двух аутов. Идет игра в дом, и раннер с третьей базы приносит очко, и только затем объявляется аут, за выход из коридора до первой базы, то бетер-раннер уходит в аут. Очко засчитывается.

Если при интерференции, по мнению судьи - нет продолжения игры, то судья объявляет «Мертвый мяч» сразу.

Инфилдер (INFIELDER) – игрок защиты, занимающий позицию во внутреннем игровом поле (инфилде).

Инфилд-флай (INFILD FLY) – мяч, отбитый высоко в воздух в пределах фэйр-территории (не лайн-драйв и не попытка «банта»), и который ловится любым игроком, находящимся в пределах инфилда, без особых усилий при занятых первой и второй, или первой, второй и третьей базах в ситуации менее двух аутов. Если очевидно, что отбитый мяч будет инфилд-флай, судья должен подать команду **Инфилд-флай** или если мяч находится недалеко от фал-линии, **Инфилд-флай и фэйр**. Мяч считается живым и бегуны могут передвигаться, не смотря на риск, что мяч может быть пойман, или стартовать с базы после поимки мяча, как при обычном флай-боле. Если мяч, объявленный **Инфилд-флай**, не тронутый ударился о землю и выкатился на фал-территорию до первой или третьей базы, то это фал-бол. Если мяч, объявленный **Инфилд-флай**, нетронутый, ударился о землю на фал территории и вкатился в поле до первой или третьей базы, то это инфилд-флай.

Объявляя **Инфилд-флай**, судья должен основываться на том, мог ли инфилдер легко поймать мяч. Даже если мяч пойман аутфилдером, но, по мнению судьи, это легко мог сделать инфилдер, судья должен объявить **Инфилд-флай**. Инфилд-флай - не предмет для апелляции, решение судей должно приниматься немедленно и не может быть изменено. Если объявлен Инфилд-флай, бегуны могут передвигаться по базам на свой страх и риск. Если при этом инфилдер намеренно роняет мяч, на фэйр-территории. то мяч остается в игре, несмотря на предписание пункта **6.05(м)**, правило Инфилд-флай имеет преимущество. Если, при «инфилд флае» произошла интерференция, пока мяч находится в воздухе, судья ждет окончания данной ситуации, затем определяет фаул или фэйр. Если фэйр, то раннер, который совершил интерференцию и бетер, оба в ауте. Если фаул, (даже если мяч пойман), раннер аут, беттер возвращается на дом. Так как «Инфилд – флай» **ВСЕГДА** – только если **ФЭЙР**.

Кетчер (CATCHER) – полевой игрок, занимающий позицию за пластиной «дома».

Кетчер-зона (CATCHER'S BOX) – размеченная площадка, в пределах которой должен находиться кетчер, когда питчер подает мяч.

Клуб (THE CLUB) – официальное лицо или группа лиц, ответственных за сбор команды, обеспечивающих игровое поле и необходимые удобства, представляющие команду в отношениях с Лигой.

Команда хозяев (HOME TEAM) - команда, на поле которой проводится игра. Если игра проводится на нейтральном поле - определяется жребием.

Лайн-драйв (LINE DRIVE) - отбитый мяч, направляющийся непосредственно от биты прямо к полемому игроку по прямой траектории, не касаясь земли.

Легально (легальный) (LEGAL) - в соответствии с данными Правилами.

Ловля (CATCH) - действие полевого игрока при овладении мяча рукой или ловушкой с лета и надежного удержания его; при условии, что при ловле не использовалась кепка, защитные очки, карман или любая часть формы. Ловлей не считается, если одновременно или непосредственно после контакта с мячом, игрок, столкнувшись с другим игроком, стеной или просто упав, выронил мяч. Не считается ловлей, если полевой игрок касается летящего мяча, который после ударяется об игрока нападающей команды или судью и, отскочив, ловится другим полевым игроком. Если полевой игрок ловит мяч и роняет его во время броска, следующего сразу после ловли, то мяч должен засчитываться как пойманный. Для доказательства ловли полевой игрок должен показать, что он полностью контролирует мяч и отпускает (передает, бросает) по собственному желанию.

Ловля считается легальной, если мяч удерживается любым полевым игроком, даже если при этом он коснулся другого полевого игрока или отскакивал в воздух, но мяч не коснулся земли. Бегуны могут покидать свои базы, как только первый полевой игрок коснулся мяча. Полевой игрок для осуществления ловли может перелезть через ограждения, поручни или другие препятствия. Он может встать на ограждение, навес, которые могут находиться на фал-территории - в данном случае ловля будет считаться легальной. Не должно допускаться никакое вмешательство, препятствующее игроку преодолеть ограждение в попытке поймать мяч. Он делает это на свой страх и риск. Если полевой игрок, ловя мяч у скамьи, поддерживается игроками любой команды от падения, и ловит мяч, то такие действия должны признаваться допустимыми.

Менеджер (MANAGER) – лицо, назначаемое клубом, ответственное за действия команды на поле и представляющее команду в контактах с судьями и командой противника. Менеджером может быть назначен игрок команды. При этом:

а) клуб должен представить менеджера главному судье матча не позднее, чем за 30 минут до официального начала встречи;

б) менеджер должен сообщить судье, что возлагает на игрока или тренера определенные обязанности, предусмотренные Правилами, и любые действия такого назначенного представителя носят официальный характер;

в) если менеджер покидает поле, он обязан назначить игрока или тренера в качестве своего заместителя, и этот заместитель принимает на себя обязанности, права и ответственность менеджера. Если менеджер отказывается сделать это, то заместителя должен назначить главный судья из состава команды.

Мертвый мяч (DEAD BALL) – мяч, находящийся вне игры. Игра останавливается.

Нападение (OFFENSE) – команда, один из игроков которой в данный момент - бьющий.

Нелегально (нелегальный) (ILLEGAL) - действие, противоречащее данным Правилам.

Нелегальная подача (ILLEGAL PITCH):

(а) подача в направлении дома, при которой опорная нога не касается пластины питчера;

(б) «быстрая» подача. Если на базах есть бегуны, то нелегальная подача есть «бок».

Ничья (TIE GAME) - уставная игра, к концу которой обе команды имеют равное количество ранов (пробежек, зачетных очков).

Обструкция (помеха) (OBSTRUCTION) - действие полевого игрока, не владеющего мячом и который не перемещается, чтобы поймать отбитый мяч, мешающее продвижению бегуна по базам. Если полевой игрок готовится принять брошенный ему мяч, который находится настолько близко, что этот игрок должен занять позицию для приема, то данный игрок может считаться «перемещающимся для поимки мяча». Был или не был игрок в состоянии перемещения при попытке поймать мяч, решает только судья. Если полевой игрок пытался поймать мяч и промахнулся, то он больше не считается «перемещающимся». Например: Если инфилдер, пытаясь поймать мяч, прыгает вперед руками, но мяч пролетает мимо, а он остается лежать на земле, мешая продвижению бегуна, то он является помехой для бегуна.

Объявленная игра (CALLED GAME) – игра, объявленная судьей, законченной в силу одной из причин.

Опорная нога питчера (PITCHER'S PIVOT FOOT) - нога питчера, касающаяся пластины питчера при выполнении подачи.

Осаливание (TAG) - действие полевого игрока, надежно удерживающего мяч и касающегося бегуна рукой с мячом или ловушкой с мячом, или касающегося базы любой частью тела.

Отложенная (перенесенная) игра (SUSPENDED GAME) - прерванная игра, которая будет завершена позднее.

Очки – баллы, начисляемые командам по итогам отдельного матча спортивного соревнования.

Передача (THROW) - бросок мяча рукой в определенном направлении и с определенной целью, отличный от подачи.

Пенальти (PENALTY) - наказание, согласно данным Правилам, вследствие нелегальных действий.

Питчер (PITCHER) - любой игрок, назначенный подавать мяч.

Плэй (PLAY) - команда судьи начать игру или отменяющая положение «мертвый мяч».

Повторное касание (RETOUCH) - предусмотренное Правилами действие бегуна при возвращении его на базу.

Подача (PITCH) - мяч, направленный питчером в направлении дома для отбивания бьющим. Любой другой бросок мяча от игрока к игроку является передачей.

Полевой игрок (FIELDER) - любой игрок защищающейся команды.

«Присужденная» встреча (FORFEITED GAME) - встреча, объявленная главным судьей законченной со счетом 0:9 в наказание одной из команд, нарушивших Правила.

Ран (RUN) – пробежка, зачетное очко, которая набирает команда в матче. Зарабатывается игроком команды нападения, сначала являющегося бьющим, затем бегуном, если он касается последовательно всех баз: первой, второй, третьей и «дома».

Рандаун (загон) (RUN-DOWN) - действия команды защиты, пытающиеся вывести бегуна в аут, находящегося между базами.

«Сейф» (SAFE) - объявление судьи, означающее, что бегун занял базу.

«Сет» - позиция (SET POSITION) - одно из двух легальных положений питчера перед подачей.

Скуизи плэй (SQUEEZE PLAY) - тактический прием, при котором команда нападения пытается привести игрока с третьей базы в «дом» и дать заработать ему очко, выполняя удар типа «бант».

Страйк (STRIKE) - легальная подача питчера, объявляемая судьей в следующих случаях:

а) бьющий пытается отбить мяч и промахивается;

б) мяч любой своей частью проходит или касается через любую часть страйк-зоны;

в) бьющий отбивает мяч на фал-территорию, когда у него менее двух страйков;

г) при попытке выполнить удар «бант» мяч отскакивает на фал-территорию;

д) мяч касается бьющего при попытке отбить мяч;

е) мяч касается бьющего в пределах страйк-зоны, или становится фал-типом.

Страйк-зона (STRIKE ZONE) - пространство, расположенное непосредственно над пластиной «дома», ограниченное по высоте сверху - горизонтальной линией, проходящей посередине между верхом плеча и верхним краем форменных брюк, и снизу - горизонтальной линией, проходящей на уровне нижнего края колена бьющего, находящегося в нормальной стойке для отбивания. (Приложение № 3).

Судейское решение (ADJUDGED) - решение, принимаемое судьей.

Тайм (TIME) - объявление судьи об остановке игры, мяч - «мертвый».

Тренер (COACH) - член команды, назначаемый для выполнения заданий менеджера, обязан быть в форме команды.

Трипл-плэй (TRIPLE PLAY) - удачная игра команды защиты, в результате которой три игрока нападения выводятся в аут, при условии, что между аутами не было ошибок.

Уставная встреча (REGULATION GAME) - См. пункты Правил 4.10 и 4.11.

Фал-бол (FOUL BALL) - отбитый мяч, остановившийся на фал-территории до первой или третьей базы, или который явно перемещается на или над фал-территорией за первой или третьей базами, или который коснулся фал-территории за первой и третьей базами, или который, находясь на или над фал-территорией, коснулся судьи, игрока или другого постороннего предмета. Фал-бол определяется исходя из положения мяча относительно фал-линий, включая фал-мачту, независимо от того, находился ли игрок, коснувшийся мяча, на фал- или фэйр-территории. Если отбитый мяч, ударившись о пластину питчера, выкатывается на фал-территорию до первой или третьей базы, то это фал-бол.

Фал-территория (FOUL TERRITORY) - часть бейсбольного поля, расположенная с внешней стороны линий первой и третьей базы до ограждения.

Фал-тип (FOUL TIP) - удар, при котором мяч, коснувшись биты, попадает в ловушку кетчера и легально ловится им. Не пойманный мяч не считается фал-типом, а любой пойманный остается живым и находится в игре.

Флай-бол (FLY BALL) - отбитый бьющим мяч, поднимающийся высоко в воздух.

Фэйр-бол (FAIR BALL) - мяч, отбитый бьющим на игровую территорию (фэйр-территорию), или касающийся первой, второй или третьей базы, или который касается фэйр-территории за первой или третьей базами, или который, находясь на или над фэйр-территорией, коснулся игрока или судьи, или который, находясь над фэйр-территорией вышел за пределы игрового поля. Фэйр-бол определяется, исходя из положения мяча относительно фал линий и фал-мачты, а не из того, был ли игрок, коснувшийся мяча, на фал или фэйр территории. Если мяч касается земли в инфилде. между «домом» и первой или между «домом» и третьей базами и затем отскакивает на фал-территорию не коснувшись баз, игрока или судьи, или если мяч касается игрока на фал-территории, то это фал-бол. Если мяч касается фэйр-территории за первой или третьей базами, а затем отскакивает на фал-территорию, то такой мяч засчитывается как игровой (живой) мяч.

Фэйр-территория (FAIR TERRITORY) - часть бейсбольного поля, ограниченная фал-линиями первой и третьей баз, начиная от дома и до ограждения игрового поля. Все фал-линии относятся к фэйр-территории.

Хоум-ран (HOME RUN) - удачно реализованное отбивание мяча бьющим, когда мяч покидает пределы игрового поля над фэйр-территорией, вследствие которого игрок (и его партнеры, находящиеся на базах) получает право осуществить полную перебежку по базам и вернуться в дом.

1. Цели игры.

1.1. Бейсбол — это игра между двумя командами, в каждой из которых не менее девяти игроков в стартовом составе, а также запасные игроки, играющие

на поле, размеченном в соответствии с данными Правилами, которую судят один или несколько судей.

1.2. Целью нападающей команды является, чтобы бьющий стал бегуном, отбивая бейсбольный мяч бейсбольной битой в игровое поле, а бегуны продвигались по базам.

1.3. Цель обороняющейся команды - не допустить путем выведения в аут игроков команды нападения, в соответствии с данными Правилами, чтобы игроки нападения не стали бегунами и не дать им возможности продвигаться по базам.

1.4. Когда бьющий становится бегуном и легально касается всех баз, включая «дом», он приносит один ран для своей команды.

1.5. Цель каждой команды - победить в игре, набрав большее количество ранов (пробежек, зачетных очков), чем противник во время своего нападения.

1.6. Победившей является та команда, которая наберет, в соответствии с данными Правилами, большее количество ранов (пробежек, зачетных очков), зафиксированное в протоколе.

2. Игровое поле, инвентарь и экипировка

2.1. Игровое поле. Поле должно быть размечено в соответствии с указаниями данных Правил и приведенными схемами № 1, 2 и 3 (Приложение № 4, 5, 6 соответственно).

Внутренняя часть поля (infield) - квадрат со стороной 27,45 м (90 футов). Дальняя часть поля (outfield) - образуется двумя «фаул»-линиями, являющимися продолжением сторон квадрата, как показано на схеме № 1 (Приложение № 4). Расстояние от «дома» («домашней» пластины) до ограждения, ближайшей трибуны или другого препятствия на «игровой территории» должно быть не менее 76,25 м (250 футов). Желательно, чтобы выдерживались расстояния: по «фаул»-линиям - 97,6 м (320 футов) или более, по центру поля 122 м (400 футов) или более (см. примечание «а») к данному пункту).

Рельеф инфилда должен быть таким, чтобы линии баз и пластина «дома» располагались на одном уровне.

Пластина питчера должна располагаться на 25,4 см (10 дюймов) выше пластины «дома». Угол уклона от точки, расположенной на 15,24 см (6 дюймов) впереди площадки питчера до точки, находящейся на расстоянии 1,825 м (6 футов) в сторону пластины «дома», должен быть 2,54 см (1 дюйм) на 30,5 см (1 фут), уклон должен быть равномерным (см. схему 3).

Инфилд и аутфилд, включая ограничительные линии, составляют «фэйр»-территорию, вся остальная часть площадки - «фаул»-территория. Желательно, чтобы линия, проходящая от дома до второй базы через пластину питчера, была направлена на восток - северо-восток. Рекомендуются, чтобы расстояние от «дома» до задней границы поля, а также от линий баз до ближайшей трибуны, ограждения или любого другого препятствия на «фаул»-территории составляло не менее 18,3 м (60 футов) и более (см. схему № 1, Приложение № 4).

После определения местоположения «дома» стальной лентой в установленном направлении отмеряют 38,82 м (127 футов 3,375 дюймов) для определения местонахождения второй базы. От «дома» отмеряют 27,45 м (90 футов) в направлении первой базы; от второй базы отмеряют 27,45 м (90 футов) в направлении первой базы. Пересечение этих линий определяет место первой базы. Так же определяют местоположение третьей базы. Расстояние между первой и третьей базой должно быть 38,82 м (127 футов 3,375 дюймов).

Все замеры от «дома» должны производиться от точки пересечения линий первой и третьей баз. Зоны кетчера, бьющего, тренеров, линии трехфутового коридора до первой базы и зоны очередного бьющего размечают согласно схемам № 1 и 2 (Приложение № 4, 5).

Разметка поля выполняется раствором негашеной извести, мела или другого белого материала.

ПРИМЕЧАНИЕ:

а) с сезона 2002 г. официальные игры чемпионата России должны проходить на полях с «фаул» - линиями не менее 95 м;

б) Существующие бейсбольные поля и построенные до 2002 года, которые не могут быть реконструированы таким образом, чтобы минимальное расстояние было соблюдено, как в пункте «а», могут быть использованы в играх чемпионата России.

2.2. «Дом» («домашняя» пластина) называют пятиугольную пластину из отбеленной резины, одна грань которой составляет 43,18 см (17 дюймов), две прилегающие к ней по 21,59 см (8,5 дюйма), а оставшиеся две грани - по 30,48 см (12 дюймов) - сходятся под углом 90 градусов. Пластина «дома» располагается на поверхности в месте пересечения «фаул»-линий первой и третьей баз так, чтобы 17-дюймовая грань была обращена в сторону питчера, а две 12-дюймовые грани закрывали «фаул»-линии. Все грани «дома» должны иметь фаски, сама «домашняя» пластина жестко зафиксирована вровень с поверхностью поля (рисунок «Д» на схеме 2). Вершина угла между 12-дюймовые гранями совпадает с пересечением внешних частей разметки «фаул»-линий, за которыми следует «фаул»-территория.

2.3. Первая, вторая и третья базы обозначаются белыми полотняными мешками, надежно прикрепленными к поверхности земли. Первая и третья базы полностью располагаются в пределах инфилда. Центр второй базы располагается в точке пересечения воображаемых линий от 1-ой ко 2-ой базе и от 2-ой к 3-й базе, местоположение 2-ой базы обозначается на поле соответствующей отметкой. Базы имеют форму квадрата со стороной 38,1 см (15 дюймов), толщиной не менее 7,62 см (3 дюймов) и не более 12,7 см (5 дюймов), и заполняются мягким материалом.

2.4. Пластина питчера представляет собой прямоугольную плиту из отбеленной резины размером 60,96 на 15,24 см (24 на 6 дюймов). Пластина питчера плотно устанавливается на поверхности холма, как показано на схемах № 1 и 2 (Приложение № 4, 5) так, чтобы расстояние между передней ее частью и вершиной «дома» составляло 18,45 м (60 футов 6 дюймов) по поверхности поля.

2.5. Принимающий клуб должен обеспечить скамейки для игроков, для каждой из команд. Скамейки должны располагаться не ближе 7,6 м (25 футов) от «фаул»-линий, иметь крышу и стены сзади и по бокам, и может быть не много ниже уровня игрового поля.

2.6. Мяч.

Играют в бейсбол мячом сферической формы, образованной пряжей, намотанной на сердцевину из пробки, каучука или подобного материала, покрытой двумя кусками белой кожи, плотно сшитыми вместе. Вес мяча не менее 141,75 и не более 148,84 г. (5 - 5 1/4 унций), длина окружности от 22,86 до 23,5 см (от 9 до 9 1/4 дюйма). Игрок не должен преднамеренно повреждать мяч, натирая его глиной, канифолью, парафином, наждачной бумагой или любым другим посторонним веществом.

НАКАЗАНИЕ: Судья должен заменить мяч и отстранить нарушителя от игры. Если судья не может определить нарушителя, а питчер использовал такой мяч для подачи, то питчер немедленно отстраняется от игры, а срок его дисквалификации определяется общероссийской спортивной федерацией.

2.7. Бита.

а) Бита представляет собой гладкую, круглую в сечении палку диаметром не более 6,99 см (2,75 дюйма) в самой толстой ее части и не длиннее 106,68 см (42 дюйма), изготовленную из цельного куска твердого дерева.

ПРИМЕЧАНИЕ: Ламинированные и экспериментальные биты не могут использоваться в официальных играх (как в играх чемпионата, так и в показательных), если производитель не получил одобрения общероссийской спортивной федерации на конструкцию и метод изготовления такой биты.

б) Биты с углублением. На конце биты, может быть, выемка глубиной до 3,175 см (1 1/4 дюйма), шириной не более 5,08 см (2 дюйма) и не менее 2,54 см (1 дюйм) диаметром. Изгиб выемки не должен иметь постороннего материала.

в) Ручка биты может быть покрыта или обработана каким-либо веществом или материалом для предотвращения скольжения на длину не более 45,18 см (18 дюймов). Если вещество нанесено с нарушением указанного ограничения, то такая бита изымается из игры.

ПРИМЕЧАНИЕ: Если судья обнаружит, что бита, не соответствует пункту (в), в момент, когда такой битой производится отбивание, или же после того как бита, использовалась в игре, то это не является основанием для наказания бьющего аутом или удалением его из игры.

2.8. Игровая униформа.

а) Все игроки одной команды должны быть одеты в форму одинакового цвета, стиля и покроя. На спине должен быть номер, размером не менее 15,24 см (6 дюймов).

Любая видимая часть нижней футболки должна быть сплошного и единого для всей команды цвета. Игроки, кроме питчера, могут иметь цифры, буквы или знаки различия на рукаве футболки.

Игрок, чья форма отличается от формы других игроков его команды, не допускается к участию к игре.

б) Длина рукавов у разных игроков должна быть примерно одинаковой длины. Рукава не должны быть оборванными, обтрепанными или с разрезом.

в) Не разрешается прикреплять на форму ленты или другие материалы, отличные от цвета формы.

г) Никакая часть формы не должна иметь орнамента напоминающего или повторяющего бейсбольный мяч.

д) Использовать стеклянные пуговицы или полированный металл в одежде запрещается.

е) Запрещается пользоваться обувью с накладками на носке или пятке, кроме разрешенных, или обувь с шипами, подобную обуви для гольфа или бега.

ж) Обычно на форме пишут фамилию игрока. Общероссийская спортивная федерация может разрешить написание имени. Если такое правило принимается, то все игроки команды должны иметь имена на форме.

з) Для отдельных соревнований общероссийская спортивная федерация может обязать команды иметь два набора формы, светлого (белого) цвета для домашних игр и темную (цветную) для игр в гостях.

2.9. Ловушка кетчера должна быть размером по периметру не более 96,52 см (38 дюймов), по высоте - 38,74 см (15 1/4 дюйма). В эти размеры включаются все шнуровки и кожаные ленты отделки, находящиеся на наружной части ловушки. Пространство между большим пальцем и остальными не должно превышать 15,24 см (6 дюймов) в верхней части и 10,16 см (4 дюймов) - в основании большого пальца. Карман не должен быть более 17,78 см (7 дюймов) в верхней части и 15,24 см (6 дюймов) от его верха до основания большого пальца. Карман может быть шнурованным, плетеным или из цельного куска кожи, прикрепленного к ловушке шнуровкой, но не превышающим вышеуказанных размеров (Приложение № 7).

2.10. Ловушка игрока первой базы должна быть не более 33,02 см (13 дюймов) и не более 20,32 см (8 дюймов) шириной, измеренной по ладони от основания большого пальца до внешнего края ловушки. Пространство между большим пальцем и остальными пальцами не должно превышать 10,16 см (4 дюймов) в верхней части и 8,26 см (3,25 дюйма) - в основании большого пальца. Конструкция ловушки должна обеспечивать неизменность указанных размеров и невозможность их увеличения, удлинения, расширения или углубления при помощи каких-либо материалов или обработки. Карман ловушки не должен быть более 12,7 см (5 дюймов) от его верха до основания большого пальца. Карман может быть шнурованным, плетеным или из цельного куска кожи, прикрепленного к ловушке шнуровкой, но таким образом, чтобы не превышать указанных размеров. Карман не может быть изготовлен из крученых или свитых шнурков, или иметь углубление наподобие сети или сачка. Вес ловушки не ограничивается.

2.10. Полевые игроки, кроме игрока первой базы и кетчера, могут пользоваться другим видом ловушек. Измерения рабочей части ловушки должны производиться со стороны, принимающей мяч. Средство измерения должно плотно прилегать к поверхности и следовать всем ее изгибам. Длина ловушки должна быть не более

33,02 см (13 дюймов) от кончика любого из четырех пальцев, вдоль кармана для мяча, до нижнего края ловушки. Ширина ловушки не должна быть более 19,69 см (7,75 дюйма) от наружного шва у основания указательного пальца, вдоль оснований остальных пальцев до наружной кромки мизинца. Пространство между большим и указательным пальцами может быть перекрыто карманом. Карман может быть из цельного куска кожи или составной. Карман не может быть изготовлен из крученых или свитых шнуров, или углубляться подобно сети или сачка. Если карман закрывает весь просвет между большим и указательным пальцами, то он может быть гибким. Если карман составной, его отдельные части должны быть соединены вместе. Эти части должны быть подогнаны так, чтобы у их краев не появлялись впадины. Карман должен позволять регулировать степень раскрытия просвета между большим и указательным пальцами. Этот просвет не должен превышать 10,8 см (4,5 дюйма) в верхней части ловушки и быть не более 14,6 см (5,75 дюйма) глубиной и 8,26 см (3,25 дюймов) - в своей нижней части; степень раскрытия не должна превышать 10,8 см (4,5 дюйма) в любой точке ниже верхней части. Карман должен быть надежно закреплен по бокам, в верхней и нижней части просвета. Если присоединение производится кожаными шнурками, они должны быть закреплены. Если такие шнурки растягиваются или распускаются, необходимо их подтянуть. Вес ловушки не ограничивается.

2.11. а) Ловушка питчера должна быть однотонного цвета, включая, все швы, шнурки и перепонку. Ловушка не может быть белого или серого цвета;

б) Питчер не имеет права наносить на ловушку посторонний материал, отличный от цвета ловушки.

2.12. Защитные шлемы:

а) Все игроки, отбивая мяч, обязаны надевать защитный шлем;

б) Все игроки до 18-ти летнего возраста, отбивая мяч, обязаны надевать шлем со щитками, закрывающими оба уха;

в) Все игроки обязаны надевать шлем со щитком на одно или два уха;

г) Все кетчеры должны обязательно надевать специальные защитные шлемы, находясь на своей позиции, на поле;

д) Все мальчики или девочки, подносящие биты и мячи, во время выполнения своих обязанностей должны надевать защитные шлемы.

Если судья замечает нарушение этих правил он должен принять меры по исправлению нарушения. Если нарушение не было устранено за достаточный, по мнению судьи, промежуток времени, то судья обязан отстранить нарушителя от игры и назначить соответствующее дисциплинарное наказание.

2.13. Весь инвентарь: базы, мяч, биты, пластина питчера, форма игроков, ловушки, защитные шлемы и т.д., описанный в настоящих Правилах, но не ограниченный этим перечнем, не должен нести на себе чрезмерных коммерческих и рекламных обозначений. Обозначение производителя в части содержания и размера торгового знака и наименования, марки продукта должны быть выполнены со вкусом.

3. Права и обязанности участников

3.1. Участник обязан:

- а) строго соблюдать Положение, Регламент и Правила соревнований;
- б) выполнять требования судей;
- в) быть корректным по отношению ко всем участникам соревнований и зрителям.

3.2. Участник имеет право:

- а) своевременно получать необходимую информацию о ходе соревнований, программу и расписание соревнований, изменения в расписании и программе соревнований;
- б) получать через официального представителя своей команды информацию о решениях, принятых главным судьёй и комиссаром соревнований.

3.3. Если участник соревнований демонстрирует неспортивное поведение во время игры, бригада судей может отстранить участника от участия в соревновании. Судьи сообщают о своем решении главному судье соревнования, который совместно с СТК принимают решение о наложении штрафных санкций.

3.4. Список наказаний, которые будут применяться для спортсменов, тренеров и официальных лиц.

а) Игрок, менеджер, тренер или технический делегат удален с поля за оскорбление другого игрока, менеджера, тренера или технического делегата: -

- Первый раз в соревновании – предупреждение;
- Второй раз в соревновании - удаление на одну игру в соревновании;
- Третий раз в соревновании - удаление до конца соревнований.

б) Игрок, менеджер, тренер или технический делегат удален с поля за то, что оскорбил судью, должностное лицо или зрителей:

- Первый раз в соревновании - удаление на одну игру;
- Второй раз в соревновании - удаление на три игры;
- Третий раз в соревновании - удаление до конца соревнований.

в) Игрок, менеджер, тренер или технический делегат удален с поля за попытку агрессии (Без физического контакта) по отношению к другим игрокам, менеджеру, тренеру или техническому делегату:

- Первый раз в соревновании – предупреждение;
- Второй раз в соревновании - удаление на одну игру;
- Третий раз в конкурсе - удаление до конца соревнований/

г) Игрок, менеджер, тренер или технический делегат удален с поля за попытку агрессии (Без физического контакта) в сторону арбитра, должностного лица или зрителей:

- Первый раз в соревновании - удаление на одну игру;
- Второй раз в соревновании - удаление на три игры;
- Третий раз в соревновании - удаление до конца соревнований.

Организатором соревнований могут устанавливаться денежные штрафы за перечисленные выше нарушения, предусмотренные соответственно Положением или Регламентом.

4. Общие требования к подготовке и проведению игры.

4.1. Перед началом игры судья встречи должен:

а) потребовать строгого и неукоснительного соблюдения всех требований Правил, касающихся проведения игры и инвентаря;

б) убедиться в том, что все линии разметки выполнены в соответствии с требованиями настоящих Правил (См. схему № 1 и 2, Приложение № 4, 5);

в) получить от хозяев поля игровые мячи. Вопрос о пригодности того или иного мяча может решать только судья встречи;

г) иметь уверенность, в том, что команда хозяев может предоставить для игры как минимум 12 запасных мячей;

д) иметь в своем распоряжении, по крайней мере, два запасных мяча и пополнять этот запас в ходе игры по мере необходимости. Запасные мячи вводятся в игру, если:

(1) мяч был выбит за территорию игрового поля или же попал к зрителям;

(2) мяч потерял (изменил) окраску, либо непригоден для дальнейшего использования;

(3) питчер просит заменить мяч.

Если судья вовремя не заметил, что мяч требует замены, а питчер уже выполнил подачу обесцвеченного (или поврежденного) мяча, то подача должна быть засчитана. После удара хоум-ран судья не должен выдавать новый мяч питчеру, пока бьющий не пройдет все базы и «дом».

4.2. Игрок не должен преднамеренно повреждать мяч, натирая его глиной, канифолью, парафином, наждачной бумагой или любым другим посторонним веществом.

НАКАЗАНИЕ: Судья должен заменить мяч и отстранить игрока от игры. Если судья не может определить нарушителя, а питчер использовал такой мяч для подачи, то питчер немедленно отстраняется от игры, а срок его дисквалификации определяется общероссийской спортивной федерацией.

4.3. Во время проведения игры, при «мертвом мяче» разрешается проводить замену игроков. Новый игрок занимает место заменяемого в списке на отбивание. Замененный игрок более не может принимать участие в данной встрече. Если в команде защиты производится одновременно несколько замен, то менеджер этой команды еще до того, как игроки заняли свои позиции, должен сообщить главному судье место этих игроков в списке на отбивание. Главный судья передает эту информацию официальному секретарю встречи. Если главный судья не получил такой информации, то он вправе самостоятельно определить очередность отбивания для вновь введенных игроков.

В течение одного иннинга питчер может быть переведен на другую игровую позицию только один раз. Любой полевой игрок, заменяющий питчера, имеет право на пять разминочных бросков.

4.4. Игрок, заявленный в стартовом составе, не может заменять партнеров в качестве бегуна. Целью данного правила является устранение практики «замененного бегуна». Никто из игроков, уже принявших участие в игре или замененных, не может вернуться в игру в качестве «замененного бегуна». Если

игрок, не заявленный в стартовом составе, выходит в качестве бегуна, то это должно считаться как замена.

4.5. а) Питчер, заявленный в стартовый состав, должен подавать первому бьющему или другому игроку, вышедшему бьющему на замену, до тех пор, пока этот бьющий не будет выведен в аут или же не займет первую базу, кроме тех случаев, когда, по мнению главного судьи, питчер получил травму или заболел, что не позволяет ему продолжать игру;

б) Если производится замена питчера, то новый питчер, вышедший на замену, должен подавать своему первому бьющему или игроку, вышедшему бьющему на замену до тех пор, пока этот бьющий не будет выведен в аут или не займет первую базу, кроме тех случаев, когда, по мнению судьи, питчер получил травму или заболел, что не позволяет ему продолжать игру;

в) В случае замены питчера, не соответствующей требованиям Правил, судья должен вернуть замененного игрока на его позицию и не разрешать проводить замену до тех пор, пока она не будет проведена в соответствии с Правилами. Если не соответствующая требованиям Правил, замена все же была проведена и мяч побывал в игре, то любая результативная игра должна быть засчитана, а питчер считается замененным правильно.

Если менеджер пытается заменить питчера, нарушая Правила, судья должен предупредить его. Если, по недосмотру, судья объявляет замену питчера, вышедшего против Правил, то он обязан до подачи исправить свою ошибку. Как только этот питчер осуществит подачу, совершенная замена считается правильной.

4.6. Менеджер должен без промедления сообщать главному судье встречи обо всех заменах и одновременно указывать места заменяющих игроков в списке на отбивание.

Замененные игроки могут оставаться со своей командой на скамейке или же участвовать в разминке готовящихся на замечу питчеров. Судьи не должны позволять замененным игрокам обращаться с какими-либо замечаниями к игрокам или тренерам команды соперника или судьям.

4.7. Главный судья встречи обязан сразу же после получения информации о заменах, объявить о них.

4.8. а) Если такого сообщения не последовало, то замена считается осуществленной:

- (1) для питчера - после того, как он занял свое место на площадке питчера;
- (2) для бьющего - после того, как он занял свое место в зоне бьющего;
- (3) для полевого игрока - после того, как он занял игровую позицию игрока, которого он заменил;
- (4) для бегуна - после того, как он занял позицию заменяемого бегуна.

б) Любая игра, произведенная игроком или с участием игрока, замененного вышеперечисленными способами без объявления, должна считаться легальной.

4.9. Одетые в форму игроки не должны общаться со зрителями, а также находиться на трибунах во время встречи. Менеджер, тренер или игрок не должен обращаться к зрителям до и во время игры. Игроки противоположных команд, одетые в форму, не должны «брататься».

4.10. а) При неблагоприятных погодных условиях только главный судья может принимать решение о возможности начала игры и непригодности поля.

б) Во второй встрече дабл-хедера только судья первой встречи может решить, можно или нельзя начинать игру из-за неблагоприятных погодных условий или неудовлетворительного состояния поля.

в) Только главный судья встречи имеет право решать вопрос как о приостановке игры из-за неблагоприятных погодных условий или неудовлетворительного состояния поля, так и о ее продолжении. Максимальная продолжительность такого перерыва - 30 минут с момента остановки. Он может продлевать перерыв до тех пор, пока, по его мнению, не появится возможность продолжения встречи. Главный судья всегда должен стремиться завершить встречу. Его право возобновить игру после первой или повторных остановок является абсолютным. Встреча может быть прекращена только в том случае, если нет никакой возможности для ее продолжения.

4.11. Между встречами дабл-хедера и в перерывах, вызванных неудовлетворительным состоянием поля, главный судья обязан контролировать действия работников стадиона, направленные на приведение игрового поля в надлежащий вид. **НАКАЗАНИЕ:** За невыполнение требований данного пункта Правил главный судья может засчитать поражение команде хозяев.

4.12. Когда судьи останавливают игру, подается команда «**Тайм!**». По команде «**Плэй!**» перерыв заканчивается, и игра продолжается. В промежутках между командами **Тайм** и **Плэй** мяч считается «мертвым».

4.13. Менеджер команды хозяев должен сообщить Главному судье и менеджеру команды гостей дополнительные инструкции, необходимые, по его мнению, связанные со спецификой поля. Если эти инструкции не вызывают возражений со стороны менеджера команды гостей, то они становятся легальными, в противном случае главный судья должен принять решение о введении дополнительных правил, чтобы компенсировать специфичность поля, но не противоречащих официальным Правилам игры.

4.14. Игрокам запрещается оставлять какой-либо инвентарь в пределах игрового поля, как на фэйр -, так и на фал-территориях.

4.15. На игровое поле во время встречи не должны допускаться никакие посторонние лица, а только игроки и тренеры в форме, менеджеры, аккредитованные фотокорреспонденты, судьи, служители правопорядка в форме, работники охраны и других служб клуба хозяев. В случае если в ход игры непреднамеренно вмешивается лицо, имеющее право находиться на игровом поле (кроме игроков нападающей команды, тренера, находящегося в специально отведенной зоне или судьи), то мяч не считается вышедшим из игры. Если же вмешательство носило преднамеренный характер, то мяч считается вышедшим из игры, и главный судья должен назначить такое наказание, которое, по его мнению, полностью компенсирует потерпевшей команде данное вмешательство.

ПРИМЕЧАНИЕ: Для лиц, являющихся исключением в данном пункте, см. пункты 7.08 (б) и 7.11.

Преднамеренность или непреднамеренность вмешательства должна определяться по характеру действий нарушителя. Если лицо, не задействованное в игре, старается увернуться от брошенного мяча, что, однако ему не удается и т.п., то такое вмешательство носит не преднамеренный характер. Однако если при этом он пинает, поднимает или толкает мяч, то такие действия должны квалифицироваться как преднамеренными, независимо оттого, что было на уме у нарушителя.

ПРИМЕР: Бьющий отбивает мяч в направлении шортстопа, который в свою очередь осуществляет сильную передачу на первую базу. Бросок не точен. Находящейся на базе тренер во избежание помехи наклоняется к земле, а игрок первой базы, стараясь поймать мяч, сталкивается с тренером и теряет мяч. Бьющий-бегун в это время завершает перебежку на третьей базе. Если, по мнению судьи, тренер сделал все возможное, чтобы избежать вмешательства в ход игры, то помеха не будет засчитана. Если же судья решит, что тренер только пытался изобразить, что он старается избежать вмешательства в игру, то судья должен квалифицировать такие действия как вмешательство.

4.16. Если происходит вмешательство зрителя, то мяч немедленно считается «мертвым» и судья должен назначить такое наказание, которое, по его мнению, могло бы компенсировать влияние вмешательства зрителя на ход игры.

РАЗЪЯСНЕНИЕ: Если вмешательство зрителя явно помешало полевому игроку поймать флай-бол, то судья должен объявить бьющему аут. Следует делать отличие между касанием мяча, который залетел на трибуны, коснулся зрителя, следовательно, вышел из игры, даже если потом он отскочил на поле и моментом, когда зритель выбежал на поле и коснулся мяча в игре или другим действием вмешался в действия игрока. В последнем случае имеет место явная преднамеренность, и вмешательство должно расцениваться как преднамеренное, согласно пункту 3.15. Бьющий и бегуны должны занять те позиции, где они, по мнению судьи, находились бы, если бы не произошло вмешательства. Полевому игроку разрешается преодолевать ограждения, барьер и другие препятствия в стремлении завладеть мячом. Однако если кто-либо из зрителей вышел к боковой кромке игрового поля или ограждению и т.п., и явно помешал ловли мяча, то судья должен объявить бьющего в ауте за вмешательство зрителя.

ПРИМЕР: Бегун на третьей базе, один аут, бьющий отбивает флай-бол далеко в аутфилд (фэйр или фал). Зритель явно мешает аутфилдеру поймать мяч. Судья объявляет бьющего в ауте за вмешательство зрителя. Мяч «мертвый». Судья решает, что из-за дальности расстояния, на которое был отбит мяч, бегун с третьей базы успел бы занять «дом» и заработать очко после ловли мяча, если бы не было вмешательства, следовательно, бегуну присуждается очко. Такое решение не может приниматься, если при таком флай-бале вмешательство произошло недалеко от дома.

4.17. Все игроки и запасные игроки обеих команд, не участвующие в данный момент в игре, кроме готовящихся выйти на замену, и тренеров на первой и третьей базах, должны находиться в дагауте, отведенном для их команды. Во время игры в дагауте разрешается присутствовать только игрокам, запасным игрокам, менеджерам, тренерам и мальчикам, подающим биты.

НАКАЗАНИЕ: За нарушение данного пункта судья, после предварительного предупреждения, удаляет нарушителя с поля. Игроки, не участвующие во встрече по состоянию здоровья, из-за дисквалификации и т.д., допускаются к подготовке перед началом игры и могут находиться в дагауте, но не имеют права принимать участие в каких-либо действиях своей команды во время игры, например в разминке питчеров и т.д. Эти игроки, ни при каких обстоятельствах не могут выходить на поле.

4.18. Команда хозяев поля для обеспечения должного порядка во время встречи может прибегнуть к помощи работников охраны порядка. Если кто-либо во время игры выходит на поле и вмешивается в ход игры, команда гостей может отказаться от игры до тех пор, пока не будет наведен порядок. **НАКАЗАНИЕ:** Если поле не будет очищено за разумный промежуток времени, но не более 15 минут после отказа команды гостей продолжать игру, судья может засчитать поражение команде хозяев.

5. Начало и окончание встречи.

5.1. Встреча должна начинаться в официально назначенное время, если только представители хозяев поля предварительно не сообщат о том, что встреча должна быть отложена или ее начало задерживается по каким-либо объективным причинам. За 5 минут до назначенного времени начала встречи судьи должны находиться вблизи «дома», где должна состояться их встреча с менеджерами команд. Перед началом встречи последовательно выполняются следующие действия:

а) менеджер хозяев поля должен предоставить главному судье список очередности на отбивание (в двух экземплярах);

б) то же самое должен сделать менеджер команды гостей;

в) главный судья встречи обязан убедиться в идентичности всех экземпляров, после чего передать дубликаты списков очередности на отбивание менеджерам противоположных команд; экземпляры, оставшиеся у главного судьи, с этого момента считаются официальными списками очередности на отбивание. Передача главным судьей списков менеджерам считается их утверждением. После этого ни один из менеджеров не имеет право вносить в списки какие-либо изменения, кроме случаев, оговоренных в данных правилах;

г) с момента передачи списков главному судье встречи судьи отвечают за игровое поле и имеют исключительные права на определение времени начала встречи, необходимости ее переноса, задержки в связи с погодными условиями или состоянием игрового поля.

Если судья обнаружил явные ошибки в списках на отбивание, то он должен указать капитану или тренеру и заставить, чтобы их исправили до подачи команды «Плэй».

НАПРИМЕР: Менеджер непреднамеренно указал только восемь игроков, или указаны две одинаковые фамилии без инициалов, и главный судья увидел это, то он должен настоять на исправлении их до начала игры. Команды не должны впоследствии понести наказание из-за явно непреднамеренной ошибки, которая вполне могла быть устранена до начала игры.

5.2. Игроки команды хозяев занимают позиции в защите, первый по списку игрок команды гостей занимает место в зоне бьющего, судья подает команду **Плэй**, после чего игра начинается.

5.3. При вводе мяча в игру в начале встречи, а также во время игры (после остановок) все полевые игроки, кроме кетчера должны находиться на фэйр территории:

а) Кетчер должен располагаться непосредственно за пластиной «дома» в зоне кетчера. Он может покинуть зону для ловли подачи или игре на «доме», кроме случая, когда производится попытка преднамеренно пропустить бьющего на первую базу по болам, тогда он должен обеими ногами находиться в зоне кетчера, пока мяч не покинет руку питчера. **НАКАЗАНИЕ:** Кетчер «Бок»;

б) Питчер при подаче мяча должен занимать легальную позицию;

в) Кроме питчера и кетчера, остальные полевые игроки могут находиться в любой точке фэйр территории;

г) Игрокам нападения, кроме бьющего и бегуна, пытающегося заработать очко, не разрешается пересекать линии зоны кетчера, пока мяч находится в игре.

5.4. Указанная в списке очередность отбивания должна соблюдаться в течение всего матча, за исключением случаев замены игроков. При этом заменяющий игрок занимает в списке место партнера, покидающего поле.

5.5. Нападающая команда имеет право выставить на поле двух базовых тренеров:

а) Одного около первой базы, другого около третьей базы;

б) При этом количество базовых тренеров не должно превышать двух. Базовый тренер должен быть одет в форму команды и все время оставаться в пределах линий, ограничивающих зону тренера.

НАКАЗАНИЕ: За нарушение данного пункта Правил базовый тренер может быть удален из игры и должен покинуть игровое поле.

Часто базовые тренеры не строго следуют этому правилу. Судья должен потребовать неукоснительного выполнения этих требований от тренеров. Тренеру может быть разрешено, покинуть зону тренера (например, для подачи сигналов игрокам) если он при этом не мешает игре.

5.6. а) Во время игры ни один из представителей и членов команды, находящихся в дагауте, в зоне бьющего, в зоне тренера, на игровом поле или в любом другом месте, не имеет права:

(1) провоцировать или пытаться спровоцировать зрителей выражать одобрение или неодобрение словами, или жестами;

(2) сквернословить, ругаться, неприлично жестикулировать, допускать грубость по отношению к членам другой команды, судьям или зрителям;

(3) подавать команду **Тайм**, произносить другие слова или фразы, или совершать какие-либо действия с тем, чтобы вынудить питчера совершить «бок»;

(4) вступать в преднамеренный контакт с судьей любым способом.

б) Полевым игрокам запрещается закрывать обзор бьющему или преднамеренно отвлекать его, используя различные неспортивные приемы.

НАКАЗАНИЕ: За нарушение требований данного пункта Правил игрок удаляется с поля до конца игры, а если был совершен «бок», то он отменяется.

5.7. Когда удален менеджер, тренер или игрок, они должны немедленно покинуть игровое поле и не принимать более участие в игре. Удаленные должны снять форму и покинуть стадион или находиться на трибунах, достаточно удаленных от дагаута своей команды и места разминки питчеров.

Если менеджер, тренер или игрок пропускают игру согласно наложенному ранее наказанию, они не могут находиться на скамейке своей команды или в ложе прессы в течение этой игры.

5.8. Если находящиеся на скамейке выражают бурное недовольство решениями судьи, то судья должен сделать им предупреждение. Если эти действия продолжаются, следует наказание. **НАКАЗАНИЕ:** Нарушитель (нарушители) удаляются из дагаута и отправляются в помещение клуба. Если конкретного виновника определить не удастся, судья вправе удалить со скамьи всех игроков. При этом менеджер нарушившей правила команды имеет право вызывать на поле только тех игроков, которые необходимы для замены в ходе игры.

5.9. Как команда выигрывает очко:

а) Команде засчитывается очко, когда бегун легально касается последовательно первой, второй, третьей баз и пластины «дома» до того, как три игрока будут выведены в аут.

ИСКЛЮЧЕНИЕ: Очко не засчитывается в том случае, если бегун достиг «дома» в игровой ситуации, в которой был сделан третий аут:

(1) бьющему-бегуну до того, как он достиг первой базы;

(2) любому бегуну во время вынужденной игры;

(3) предыдущему бегуну, который оказался в ауте по апелляции, связанной с тем, что он не коснулся одной из баз.

б) Если победное очко получено в последней половине иннинга уставной игры или дополнительного иннинга в результате любой игры, когда все базы заняты, и бегун с третьей базы вынужден продвигаться, судья не должен объявлять игру законченной до тех пор, пока бегун не коснется пластины «дома» и бьющий-бегун не коснется первой базы. Исключением может быть случай, когда зрители выбегают на поле и мешают бегуну или бьющему-бегуну коснуться соответствующих баз. В этом случае судья должен засчитать касание баз вследствие вмешательства зрителей.

НАКАЗАНИЕ: Если бегун на третьей базе отказывается переместиться и коснуться «дома» за разумный промежуток времени, но не более 30 секунд, судья должен аннулировать очко, объявить нарушителя в ауте, а игру законченной. Если при двух аутах бьющий-бегун отказывается занять первую базу, судья должен аннулировать очко, объявить нарушителя в ауте, а игру законченной. Если менее двух аутов и бьющий-бегун отказывается занять первую базу, очко должно засчитываться, но нарушитель объявляется в ауте.

РАЗЪЯСНЕНИЕ: Очко не должно засчитываться во время игры, в которой третий аут получает бьющий-бегун до того, как он коснулся первой базы.

НАПРИМЕР: один аут, игрок «А» на первой базе, игрок «Б» - на второй. Бьющий, игрок «В», удачно отбивает мяч. Игрок «Б» прибегает в «дом», игрок «А» выводится в аут осаливанием. Два аута. Но игрок «В» пропускаем первую базу.

Мяч передается на первую базу, объявляется апелляция и «В» объявляется в ауте. Три аута. Так как игрок «Б» достиг «дома» в игре, в которой третий аут получил бьющий-бегун до касания первой базы, очко не засчитывается.

РАЗЪЯСНЕНИЕ: действия предыдущих бегунов не влияют на последующих, если менее двух аутов.

НАПРИМЕР:

1) один аут. Бегун «А» на второй базе, «Б» - на первой. Бьющий «В» наносит сильный удар за пределы поля - хоум-ран. Игрок «А» достигает «дома», не коснувшись по пути третьей базы. «Б» и «В» получают по одному очку. Защита передает мяч на третью базу и подает апелляцию. В результате «А» в ауте, но очки «Б» и «В» засчитаны;

2) два аута. Игрок «А» на второй базе, игрок «Б» - на первой. Бьющий «В» наносит сильный удар на трибуны стадиона - хоум-ран, и все трое достигают «дома». Но игрок «А» не касается третьей базы, и по апелляции объявляется в ауте. Три аута. Очки «Б» и «В» не засчитываются;

3) один аут. Игрок «А» на третьей базе, игрок «Б» на - второй. Бьющий «В» отбивает флай-бол на центрального аутфилдера. Мяч ловится с лета, два аута. «А» достигает «дома» после ловли мяча. «Б» достигает «дома» из-за неудачной передачи. Однако «А» покинул третью базу до момента ловли мяча и по апелляции объявляется в ауте. Три аута. Очко не засчитывается;

4) Два аута, все базы заняты, бьющий отбивает мяч за ограждение - хоум-ран. Бьющий по апелляции объявляется в ауте за пропуск первой базы. Три аута, очки не засчитываются.

ОБОБЩЕНИЕ: Если бегун пропускает базу и на это следует апелляция, то бегун объявляется в ауте с момента совершения апелляции. Все бегуны могут перемещаться в «дом» и зарабатывать очки, кроме случая, когда объявляемый аут за пропущенную базу оказывается третьим по принятой апелляции, и которая влияет на последующих бегунов.

РАЗЪЯСНЕНИЕ: Один аут, игрок «А» на третьей базе, «Б» на первой, и бьющий «В» отбивает флай-бол на правую часть поля. Два аута. Игрок «А» после ловли мяча начинает движение и достигает «дома». Игрок «Б» пытается вернуться на первую базу, но был осален и выводится в аут. Три аута. Игрок «А» заработал очко до «осаливания» игрока «Б», следовательно, это очко засчитывается. В данном случае не было вынужденной игры.

5.10. а) Уставная встреча состоит из девяти иннингов, если она не продлевается из-за равного счета или не сокращается из-за того, что:

(1) команде хозяев не потребовалась их половина девятого иннинга или хватило только его части;

(2) судья прервал встречу.

ИСКЛЮЧЕНИЕ: Если по положению о соревнованиях вводится правило, гласящее, что одна или обе игры в дабл-хедере должны продолжаться семь иннингов, в таких играх любое из данных Правил, применяющееся к девятому иннингу, должно относиться к седьмому иннингу.

б) Если после полных девяти иннингов счет встречи равный, то игра продолжается до тех пор, пока:

(1) команда гостей не наберет больше ранов (пробежек, зачетных очков), чем команда хозяев к концу полного иннинга;

(2) команда хозяев заработает победное очко в незавершенном иннинге.

в) Прерванная встреча считается уставной:

(1) если завершились пять полных иннингов;

(2) если команда хозяев набрала больше ранов (пробежек, зачетных очков) за четыре или четыре с частью полуиннинга, чем команда гостей за пять полных полуиннингов;

(3) если команда хозяев заработала одно или более ранов (пробежек, зачетных очков) в своей половине пятого иннинга и сравняла в счете.

г) Если обе команды к концу игры имеют равное количество ранов (пробежек, зачетных очков), судья должен объявить результат игры ничейным;

д) Если игра прервана до того, как она может считаться уставной, судья должен объявить «**Игра не состоялась**»;

е) Начинаясь дождь не может служить препятствием для уставной или прерванной игры, дошедшей до фазы, описанной в пункте 4.10 (в).

РАЗЪЯСНЕНИЕ: Прерванная встреча становится уставной, если завершилось пять иннингов, а если команда хозяев ведет в счете, то четыре с половиной.

Игра, прерванная из-за наступления темноты, погоды или ограничения времени, не может считаться отложенной, если стала уставной.

5.11. Счет уставной встречи фиксируется по числу ранов (пробежек, зачетных очков) набранной каждой из команд на момент окончания встречи.

а) Если команда хозяев ведет в счете, то игра заканчивается после восьми с половиной иннингов.

б) Если команда гостей ведет в счете, то игра заканчивается после полных девяти иннингов.

в) Если команда хозяев заработала победное очко во время своей половины девятого или дополнительного иннинга, назначенного вследствие ничейной игры, встреча завершается сразу после того, как это победное очко будет засчитано.

ИСКЛЮЧЕНИЕ: Если последний в игре бьющий отбивает хоум-ран, то игра закончится, когда этот бьющий обежит базы и коснется пластины «дома».

РАЗЪЯСНЕНИЕ: Если бьющий отбивает хоум-ран и этим ударом выигрывается встреча в последней половине девятого или дополнительного иннинга, но объявляется в ауте за обгон предыдущего бегуна, встреча заканчивается в тот момент, когда засчитывается победное очко.

г) Прерванная встреча заканчивается в тот момент, когда судья прерывает игру.

ИСКЛЮЧЕНИЕ: Если игра прервана, когда иннинг не закончился, игра становится отложенной в следующих ситуациях:

(1) Команда гостей заработала одно или более ранов (пробежек, зачетных очков) и сравняла счет, а команда хозяев ранов (пробежек, зачетных очков) не набрала;

(2) Команда гостей заработала одно или более ранов (пробежек, зачетных очков) и вышла вперед, а команда хозяев не смогла сравнять счет и снова выйти вперед.

(3) Игра не стала уставной (сыграно 4 1/2 иннинга, выигрывает команда хозяев; сыграно 5 иннингов, ничья или выигрывает команда гостей).

(4) Игра прерывается из-за погодных условий, наступления темноты или по другой причине в тот момент, когда игра стала уставной и счет равный.

(5) Если встреча отложена до того, как она стала уставной, и продолжена до начала другой календарной встречи, то календарная игра будет ограничена семью иннингами.

(6) Если встреча отложена после того, как она стала уставной, и продолжена до другой календарной встречи, то календарная встреча будет из девяти иннингов.

ИСКЛЮЧЕНИЕ: подпункты № 3,4,5,6, приведенные выше, не применяются к последней календарной встрече между двумя командами в чемпионате или в финальной серии. Любая отложенная игра, не завершенная до последней календарной встречи чемпионата, становится прерванной.

5.12. ОТЛОЖЕННЫЕ ВСТРЕЧИ:

а) Общероссийская спортивная федерация должна принять предлагаемые правила для доигрывания встреч в более поздние сроки, прерванных по следующим причинам:

(1) определяемое законом наступление темного времени суток;

(2) правилами лиги лимит времени;

(3) из-за повреждения или выхода из строя механических средств обслуживания игрового поля или осветительных приборов. (К механическим средствам обслуживания игрового поля, можно отнести устройство автоматического подъема навеса или оборудование по откачке воды.).

(4) наступление темноты, если нет возможности включить искусственное освещение;

(5) по погодным условиям, если игра прервана при незавершенном иннинге и имеет место одна из следующих ситуаций:

(5.1) Команда гостей заработала одно или более ранов (пробежек, зачетных очков) и сравняла счет, а команда хозяев ранов (пробежек, зачетных очков) не набрала;

(5.2) Команда гостей заработала одно или более ранов (пробежек, зачетных очков) и вышла вперед, а команда хозяев не смогла сравнять счет и снова выйти вперед.

б) Такие игры должны быть признаны отложенными. Игра, прерванная из-за наступления темноты, погоды или ограничения времени, не может считаться отложенной, если стала уставной согласно пункту 4.10. Игра, прерванная согласно требованиям пунктов 4.12 (а) (3) или (4), должна считаться отложенной в любой момент после ее начала.

ПРИМЕЧАНИЕ: Погода и аналогичные условия - пункт 4.12 (а) (с 1 по 5)- имеет приоритет при определении, должна ли считаться игра отложенной. Игра

считается отложенной только тогда, когда она была остановлена по любому из пяти пунктов раздела:

а) Любая уставная игра, прерванная из-за погоды с ничейным счетом (кроме случаев, предусмотренные в пункте 4.12 (а)(5,1), считается ничьей и переигрывается полностью;

в) Отложенная игра должна быть возобновлена и закончена следующим образом:

1) Непосредственно перед началом очередной одиночной календарной встречи между двумя клубами на том же поле;

(2) Непосредственно перед началом очередной календарной встречи дабл-хедера между двумя клубами на том же поле, если в календаре не осталось одиночной игры;

(3) Если была отложена в день последней календарной игры между двумя клубами из одного города, переносится и играется на поле другого клуба, если такое возможно:

(3.1) Спланировать ее перед следующей одиночной календарной игрой;

(3.2) Спланировать ее перед следующей календарной игрой дабл-хедера, если в календаре не осталось одиночной игры.

(4) Если отложенная игра не была продолжена и завершена в день последней календарной встречи, она должна считаться прерванной игрой.

г) Отложенная игра должна быть продолжена с того момента, на котором она была прервана. Завершение отложенной встречи является ее продолжением. Расстановка игроков и список на отбивание для обеих команд должны быть точно такими же, как в момент, когда игра была прервана, но с учетом правил, определяющих замену. Любой игрок может быть заменен игроком, не принимавшим участие в отложенной игре. Удаленные в отложенной встрече игроки не должны принимать участие в ее продолжении. Игрок, не являвшийся членом клуба, когда игра была отложена, может выйти на замену, даже если он заменяет игрока, покинувшего клуб и не пришедшего потому, что он был исключен до того, как игра была отложена. Если непосредственно перед тем, как игра была объявлена отложенной, производилась замена питчера, но новый питчер не занял свою позицию или подавал до того момента, как бьющий стал бегуном, такой питчер может, но не обязан, стартовать в доигрываемой части игры. Однако он все равно считается вышедшим на замену и не может быть использован в дальнейшем в этой игре.

д) Начинаясь дождь не должен служить препятствием для уставной или отложенной игры, продолжавшейся до или после момента, описанного в пункте 4.10 (в).

5.13. ПРАВИЛА, КАСАЮЩИЕСЯ «ДАБЛ-ХЕДЕРОВ»

а) Правила для «Дабл-хедеров»:

(1) Только две игры чемпионата могут быть сыграны в один день. Доигрывание отложенных игр не должно нарушать это правило;

(2) Если две игры должны быть сыграны подряд в один день, то первой играется встреча, предусмотренная календарным днем.

б) После начала первой встречи дабл-хедера она должна быть окончена до начала второй встречи.

в) Вторая встреча дабл-хедера должна начаться не позднее, чем через 20 минут после окончания первой, если только более длительный интервал (не превышающий 30 минут) не был установлен главным судьей и объявлен менеджерам обеих команд в конце встречи.

г) Судья должен объявить начало второй игры дабл-хедера, если ее проведение является возможным, и игра должна продолжаться столько, сколько позволяют состояние поля, местные ограничения времени и погода.

д) Когда, по какой-либо причине, начало заранее внесенных в календарь игр дабл-хедера задерживается, то любая начавшаяся игра является первой игрой дабл-хедера.

е) Если игра, перенесенная в календаре, является частью дабл-хедера, то перенесенная игра должна играть второй, а первой - заранее запланированная игра.

5.14. Главный судья встречи должен потребовать включить освещение, если он считает, что дальнейшая игра при дневном свете становится опасной.

5.15. Команде засчитывается поражение, когда она:

а) не в состоянии выйти на поле или, выйдя на поле, отказывается начинать встречу, в течение пяти минут после того, как в назначенное время судья подал команду «Плэй», если только, по мнению судьи, такая задержка неизбежна;

б) применяет тактику, явно направленную на задержку или сокращение игры;

в) отказывается продолжать игру во время встречи, кроме случаев, когда игра откладывается или прерывается судьей;

г) не в состоянии возобновить игру после приостановки в течение одной минуты после подачи судьей команды «Плэй»;

д) после предупреждения судьи постоянно и преднамеренно нарушает любые правила игры;

е) не в состоянии в течение разумного промежутка времени, но не более 1 минуты, выполнить указание судьи об удалении игрока; ж) не в состоянии выйти на поле на вторую игру дабл-хедера в течение двадцати минут после окончания первой игры, если только главный судья первой игры не увеличил время перерыва.

5.16. Победа присуждается команде гостей, если после остановки игры и указания судьи привести поле в порядок эти распоряжения не выполняются.

5.17. Победа присуждается одной из команд, если ее противник не в состоянии вывести на поле девять игроков.

5.18. Если судья присуждает победу одной из команд, он должен в течение 24 часов предоставить в Федерацию в письменном виде рапорт, но задержка с подачей рапорта не влияет на присуждение победы.

5.19. ПРОТЕСТЫ ПО ИГРАМ

Правила, управляющие процедурой опротестования игры: менеджер заявляет, что решение судьи было вынесено с нарушением данных Правил. Протесты по поводу судейских решений во время игры не рассматриваются. Во всех случаях опротестование игр решение ГСК должно быть окончательным. Даже если будет

установлено, что опротестованное решение было принято с нарушением Правил, то повторная встреча не назначается, кроме случаев, когда, по мнению ГСК нарушение неблагоприятно повлияло на шансы протестующей команды выиграть встречу. В случае, когда менеджер опротестовывает игру, ссылаясь на неправильное трактование правил судьей, и, если он не уведомил судей во время этой игры до следующей подачи или вывода бегуна в аут, протест не рассматривается. Протест, заявляемый по поводу окончания игры, должен быть подан до 12:00 следующего дня в помещение Федерации.

6. Ввод мяча в игру. «Живой» мяч.

6.1. Вовремя, назначенное для начала игры, судья должен подать команду «Плэй-бол»

6.2. После команды «Плэй» мяч считается «живым» и находящимся в игре и остается таким до тех пор, пока по какой-либо из причин или по команде судьи «Тайм», останавливающей игру, он не становится «мертвым». Пока мяч «мертвый», никто из игроков не может быть выведен в аут, не может продвигаться по базам, кроме случаев, когда бегуны продвигаются по базам в результате действий, совершенных пока мяч был «живой» (бок, вмешательство, хоум-ран или другой фэйр-бол, покинувший пределы поля и др.) Если Мяч частично изменил форму, он остается в игре до окончания игровой ситуации.

6.3. Питчер должен подать мяч бьющему, который может нанести удар по мячу или пропустить его по своему желанию.

6.4. Целью нападающей команды является, чтобы бьющий стал бегуном, а бегуны продвигались по базам.

6.5. Цель обороняющейся команды - не допустить, чтобы игроки нападения стали бегунами и не дать им возможности продвигаться по базам.

6.6. Когда бьющий становится бегуном и легально касается всех баз, включая пластину «дома», он приносит своей команде одно очко.

Легально засчитанное очко не может быть аннулировано вследствие последующих действий бегуна, например, попытки возвращения на третью базу в уверенности, что он покинул ее до ловли флай-бола и др.

6.7. После того, как три игрока нападающей команды выводятся в аут, эта команда переходит в защиту (игроки занимают позиции в поле), а нападающей становится команда противника.

6.8. Если брошенный мяч коснется базового тренера или мяч после подачи или передачи коснется судьи, то мяч остается в игре и является «живым». Однако если тренер преднамеренно вмешивается в полет мяча, то бегун выводится в аут.

6.9. Мяч становится «мертвым», и бегуны продвигаются на одну базу, или возвращаются на свои базы, без риска оказаться в ауте, когда:

а) поданный питчером мяч касается бьющего, находящегося в своей зоне. Бегуны, если была вынужденная игра, продвигаются на одну базу;

б) главный судья мешает кетчеру бросить мяч (интерференция), бегуны не могут продвигаться; ПРИМЕЧАНИЕ: Вмешательство судьи не должно приниматься во внимание, если кетчер вывел игрока в аут.

в) питчер делает «бок»: бегуны продвигаются (см. наказание в пункте 8.05);
 г) мяч отбит бьющим нелегально: бегуны возвращаются на свои базы;
 д) мяч, отбитый на фал-территорию, не пойман слета: бегуны возвращаются.
 (Судья не должен вводить мяч в игру, пока все бегуны не коснутся повторно своих баз);

е) мяч касается бегуна или судьи на фэйр-территории до того, как его коснулся инфилдер, включая питчера, или мяч касается судьи до того, как он миновал инфилдера, за исключением питчера;

Если мяч коснулся судьи, находящегося в инфилде, после того как он пролетит мимо или над питчером, он становится «мертвым». Если мяч отскакивает от полевого игрока на фэйр-территории и затем попадает в бегуна или судью, и, не коснувшись земли, ловится другим полевым игроком, то это не является ловлей слета, но мяч остается в игре.

Если мяч, пролетев рядом с инфилдером, касается стоящего за ним бегуна или попадает в бегуна, отскочив от инфилдера, судья не должен объявлять бегуна в ауте. Принимая такое решение, судья должен быть уверен, что мяч пролетел мимо или над инфилдером и что другой инфилдер не мог поймать такой мяч, бегуны продвигаются на одну базу, если имела место вынужденная игра.

ж) поданный питчером мяч застревает в маске или экипировке кетчера или судьи и выбывает из игры: бегуны продвигаются на одну базу.

Если фал-тип попадает в судью и пойман полевым игроком после отскока, то мяч считается «мертвым» и бьющий в аут не выводится. Аналогичное решение принимается, когда такой же мяч застревает в маске или экипировке кетчера или судьи.

Если при третьем стройке (не фал-тип) мяч минует кетчера и попадает в судью, он остается в игре. Если при этом мяч отскакивает, и полевой игрок ловит его до того, как он коснется земли, то бьющий в аут не выводится, но мяч остается в игре и бьющего можно вывести в аут, передав мяч на первую базу или осалить.

Если при замахе на третьем стройке или без замаха на четвертом боле мяч застревает в маске или экипировке судьи, или кетчера, то бьющий получает право занять первую базу, бегуны продвигаются на одну базу вперед, если же менее трех баллов, то только бегуны продвигаются на одну базу.

з) любой легально поданный мяч питчером касается бегуна, пытающегося заработать очко: бегуны продвигаются на одну базу.

6.10. Мяч становится «мертвым» после того, как судья подал команду Тайм.

Главный судья подает команду Тайм:

а) когда, по его мнению, дальнейшая игра становится невозможной из-за погоды, наступившей темноты или других подобных обстоятельств;

б) когда неисправность осветительных устройств осложняет или лишает судей возможности следить за игрой;

в) когда в результате несчастного случая игрок или судья не могут продолжать игру;

(1) Если с бегуном произошел несчастный случай, помешавший ему достичь базы, например, при хоум-ране или перемещении на одну или более баз по

решению судьи, вследствие ошибки или нарушения со стороны команды противника, то сделать это за него разрешается игроку, вышедшему на замену.

г) когда менеджер просит судью дать эту команду для совершения замены или переговоров с одним из игроков;

д) когда судья хочет проверить мяч, проконсультироваться с любым из менеджеров или по другой причине;

е) когда игрок после ловли флай-бола падает на скамью, трибуну или через ограждение в толпу, если зрители находятся на поле. В отношении бегунов должны иметь преимущество предписания пункта 7.04 (в);

Если полевой игрок наступает на скамью, но не падает, то мяч остается в игре и бегуны могут перемещаться на свой риск.

ж) когда судья требует удалить с игрового поля игрока или любое другое лицо;

з) за исключением случаев, указанных в параграфах (б) и (в)(1) данного пункта, ни один судья не должен давать команду **Тайм**, пока продолжается игровая ситуация.

6.11. После того как мяч стал «мертвым», игра должна быть возобновлена, когда питчер займет свое место с новым или побывавшим в игре мячом в руках и судья подаст команду **Плэй-бол**. Судья у дома должен подать команду **Плэй-бол**, как только питчер займет свое место.

7. Права и обязанности тренеров и игроков.

7.1. В обязанности тренера входит заполнение лайн-апа и подачу его главному судье за 10 минут до начала игры. Каждый тренер должен быть одет в игровую форму команды. Если тренеры одеты в шорты и майку, то они должны соответствовать цвету игровой формы своей команды.

7.2. Во время игры тренера могут находиться только в определенной зоне.

а) В нападении – тренер 1 базы находится около 1 базы в отведенном для этого месте, тренер – 3 базы также находится около 3 базы в отведенном для этого месте. Главный тренер или менеджер находится только в догауте своей команды и покидать его может только вовремя остановки игры или по решению судьи в доме.

б) В защите – тренеры находятся только в догауте своей команды.

в) Намерение главного тренера о подаче протеста по поводу применения или трактования правил бейсбола судьями, он должен устно уведомить судью в доме. Судья в доме должен уведомить о содержании поданного протеста скорера для фиксации игрового момента в протоколе игры и продолжить игру под протестом. подача протеста должна быть зафиксирована в официальном протоколе. Протесты рассматриваются всеми судьями данной игры с участием комиссара (инспектора) и направляют рапорт в СТК. В случае если протест оставлен без удовлетворения, то результат игры утверждается СТК, а в случае удовлетворения протеста, игра возобновляется с момента игры, на который был подан протест. Протесты, не относящиеся к игровой ситуации, подаются в письменной форме комиссару или главному судье не позднее 30 минут после окончания игры. Несвоевременно поданные и незафиксированные в протоколе игры протесты не рассматриваются.

7.3. Каждый игрок команды должен быть одет и игровую форму с названием своей команды.

8. Бьющий.

8.1. а) Игроки нападающей команды должны отбивать мяч в том порядке, в котором указаны их фамилии в списке на отбивание.

б) Первым бьющим в каждом следующем иннинге должен быть тот игрок, чья очередь в списке на отбивание следует за игроком, окончившим отбивание в предыдущем иннинге.

8.2. Судьям ЗАПРЕЩАЕТСЯ останавливать игру, без видимых причин, (травма или падение при замахе). Причина «получить знаки» или поговорить с тренером НЕ ПРИНИМАЕТСЯ ЗА УВАЖИТЕЛЬНУЮ. Во время пребывания на бите, бьющий ВСЕГДА обязан находится, хотя бы одной ступней в «бетер боксе».

Только в одном из нижеуказанном случае, может покинуть «бетер бокс», но не имеет право выйти за круг вокруг домашней тарелки:

- Бьющий махнул на бросок питчера;
- Бьющий в форс-ауте, после броска питчера;
- Если, любому игроку, из любой команды, предоставлена команда «Time»;
- Любой игрок защиты, играет против бегуна на любой из баз;
- Бьющий ставил бант;
- Питчер сделал дикий бросок;
- Питчер или кетчер, покидают круг питчера или кетчера, соответственно.

Если бьющий умышленно покинул «бетер бокс», и этот выход не подпадает, не под один из вышеуказанных случаев, судья ОБЯЗАН ОБЪЯВИТЬ: «СТРАЙК», даже не дожидаясь броска питчера. Мяч становится «мертвым», ни один из бегущих не имеет право передвигаться. Судья ОБЯЗАН объявлять, дополнительный новый страйк, немедленно, если бьющий, и после первого наказания, не встал «бетер бокс».

РАЗЪЯСНЕНИЕ: Судья объявляет бьющему «Страйк», не дожидаясь броска питчера в дом. Но если в подобной ситуации, питчер бросил в дом, то это всегда страйк и питчер не наказывается.

Судья имеет право по своему усмотрению предупредить бьющего, вместо автоматического объявления «Страйк». Но это должно быть ТОЛЬКО первое нарушение в игре не важно, какой команды. Нарушение, должно быть оценено судьей, как не умышленное или случайное.

Судья должен дать бьющему разумное время, что бы, тот успел принять правильное положение в «бетер боксе», после того, как судья объявил: «Страйк» за нарушение в соответствии с Данным Правилom. Разумное время - не более 10 – 15 секунд.

Бьющий может покидать круг вокруг домашней тарелки, после команды «Time»:

- а) если происходит замена;
- б) если происходит, конференция команды.

Судьи, обязаны торопить следующих бьющих быстро входить в «бетер бокс». Если меняющийся бьющий задерживается, то применяется наказание и действующие правило.

8.3. Легальной стойкой бьющего должна быть такая, при которой обе его ноги находятся в пределах зоны бьющего.

РАЗЪЯСНЕНИЕ: Линии, ограничивающие зону бьющего, входят в ее размеры.

8.4. Бьющий завершает свою очередь на отбивании в тот момент, когда его выводят в аут или он становится бегуном.

8.5. Бьющий выводится в аут, когда:

а) отбитый им флай-бол, (фэйр или фал, кроме фал-типа) пойман полевым игроком до того, как он коснулся земли;

б) кетчер легально поймал третий страйк;

Термин «легально пойман» означает, что мяч оказывается в ловушке кетчера, до того, как он коснулся земли. Нелегально пойманным также будет считаться мяч, который задерживается в одежде или экипировке кетчера, или сначала мяч касается судьи, и после ловится кетчером с отскока.

Если фал-тип ударяется о перчатку кетчера, проскальзывает через нее и ловится двумя руками на теле или нагруднике до того, как он коснется земли, то это страйк, и если это третий страйк, то бьющий выводится в аут. Если мяч прижат кетчером к его телу или одежде, он считается пойманными, если до того он коснулся перчатки или руки кетчера.

в) кетчер не ловит мяч при третьем страйке, но первая база занята и менее двух аутов;

г) удар «бант» отбит на фал-территорию при двух страйках;

д) объявлен инфилд-флай;

е) он пытается отбить мяч при третьем страйке, а мяч касается его;

ж) отбитый им мяч на фэйр-территорию касается его прежде, чем полевого игрока (пройдет линию полевого игрока);

з) по отбитому на фэйр-территорию мячу повторно наносится удар битой. В этом случае мяч становится «мертвым» и бегуны не могут передвигаться по базам.

Если после удара бьющий-бегун роняет биты и мяч, коснувшись биты, вкатывается на фэйр-территорию и, по мнению судьи, намерения помешать движению мяча не было, мяч остается «живым» и находится в игре;

Если бита ломается и ее часть задевает на фэйр-территории отбитый мяч, бегуна или полевого игрока, то вмешательство не фиксируется, и игра должна быть продолжена. Если мяч ударяется об часть сломанной биты на фал-территории, то такой мяч объявляется фал-болом.

Если целая бита брошена на фэйр-территорию и мешает полемому игроку в его игре против бегуна или бьющего-бегуна, должно объявляться вмешательство и установлено было ли это сделано намеренно или нет.

Если отбитый на фал-территорию мяч попадает в лежащий там инвентарь или в любой другой предмет, отличный от естественного покрытия поля, то мяч является фал-болом и становится «мертвыми».

Если бьющий, ставший бегуном, сбросил или обронил шлем и помешал движению отбитого мяча, и, по мнению судьи, это было сделано преднамеренно, то этому игроку объявляется аут, мяч становится «мертвым» и бегуны должны вернуться на базы, которых они коснулись легально (до броска питчера).

и) после отбития мяча или удара «бант» на фал-территорию он, перемещаясь на первую базу, преднамеренно изменяет направление движения мяча. Мяч - «мертвый», бегуны возвращаются на свои базы;

к) после третьего страйка или после отбития мяча на фэйр-территорию он или первая база осалены раньше, чем он коснулся этой базы;

л) при перемещении к первой базе после удара вторую половину дистанции он движется с внешней стороны (справа) или с внутренней стороны (слева) от коридора и, по мнению судьи, таким действием мешает игроку первой базы принять передаваемый мяч, за исключением случаев, когда он обязан двигаться с внешней стороны (справа) или с внутренней стороны (слева) от коридора, чтобы не мешать игроку принимать передаваемый мяч.

м) инфилдер намеренно роняет флай-бол или лайн-драйв в ситуации, когда заняты первая, первая и вторая, первая и третья, первая, вторая и третья базы, а количество аутов меньше двух. В этом случае мяч считается «мертвым», бегуны должны вернуться на свои базы.

РАЗЪЯСНЕНИЕ: В этой ситуации бьющий не выводится в аут, если инфилдер позволяет мячу упасть, не коснувшись его, кроме случая, когда вступает в силу правило Инфилд-флай.

н) предыдущий бегун, по мнению судьи, преднамеренно вмешивается в действия полевого игрока, пытающегося поймать или передать мяч, чтобы завершить игровую ситуацию. Смысл этого правила состоит в том, чтобы наказать нападающую команду за недостойные, преднамеренные и неспортивные действия бегуна, покидающего коридор между базами с явными намерениями сбить игрока защиты при попытке сделать двойной аут, вместо того, чтобы попытаться занять базу. Естественно, оценка таких действий выносится судьей по собственному мнению.

о) при двух аутах и двух страйках, когда бегун с третьей базы пытается «украсть» дом при легально выполненной подаче питчера, а мяч касается бегуна в страйк-зоне в момент или после «взятия» дома. Судья должен подать команду **Страйк три**, бьющий выводится в аут и очко не засчитывается. Если же меньше двух аутов, то мяч становится «мертвым», а очко засчитывается.

8.6. Бьющий выводится в аут в результате нелегальных действий, когда:

а) отбивает мяч, а одна или обе его ступни полностью находятся вне зоны бьющего;

Если бьющий отбивает мяч на фэйр - или фал-территорию и при этом находится за пределами зоны бьющего, он должен быть объявлен в ауте. Судьи должны уделять особое внимание положению ног бьющего, когда он пытается нанести удар по мячу, умышленно брошенного мимо зоны. Бьющий не может подпрыгивать или выходить за пределы своей зоны, пытаясь отбить мяч.

б) он переходит из одной зоны бьющего в другую, когда питчер встал в позицию для подачи мяча;

в) он, выходя из своей зоны, вмешивается в прием или передачу мяча кетчером или делает любое другое движение, мешающее кетчеру играть около «дома».

ИСКЛЮЧЕНИЕ: Бьющий не выводится в аут, если в аут выведен любой из бегунов, пытающихся передвинуться по базам, или бегун, пытающийся заработать очко, объявляется в ауте из-за вмешательства, бьющего;

Если бьющий вмешивается в действия кетчера, то судья должен объявить вмешательство. Бьющий выводится в аут, а мяч становится «мертвым». При таком вмешательстве никто из бегунов не может продвигаться вперед, и они должны вернуться на свои базы, которые они заняли, по мнению судьи, до момента вмешательства.

Однако, если кетчер, передав мяч, сам выводит пытавшегося продвинуться бегуна в аут, можно считать, что вмешательства не было и в ауте бегун, а не бьющий. Все остальные бегуны могут продвигаться по базам, так как считается, что в действительности вмешательства не было. В таких ситуациях игра продолжается, как будто никаких нарушений не было.

Если при ударе по мячу бьющий промахивается, делает полный оборот и, по мнению судьи, неумышленно ударяет позади себя кетчера или мяч, до того, как кетчер этот мяч поймал, считается, что был только страйк, а не вмешательство. Мяч становится «мертвым» и бегуны не могут продвигаться по базам.

г) Он, по мнению судьи, использует или пытается использовать биты, которая была переделана или изменена, чтобы увеличить дальность отбивания или стандартную силу воздействия на мяч. Такими считаются биты, которые заполнены каким-либо веществом, имеют плоскую поверхность, обиты гвоздями, имеют пустоты, выемки или покрыты специальными веществами, например, парафином, воском и т.п.

Никаких продвижений по базам не разрешается и любой аут или ауты, сделанные при такой игре, остаются в силе. Кроме объявления в ауте, игрок должен быть удален из игры, и к нему должны быть применены дополнительные наказания, определяемые общероссийской спортивной федерацией.

8.7. ОТБИВАНИЕ ВНЕ ОЧЕРЕДИ

а) Бьющий объявляется в ауте, по апелляции, когда он не выходит на отбивание в свою очередь и вместо него отбивает другой игрок. Очередной бьющий может занять свое место в зоне бьющего в любое время до того, как вышедший с нарушением очереди игрок, станет бегуном или будет выведен в аут. При этом очередному бьющему учитываются все болы и страйки, полученные внеочередным.

б) Если бьющий, вышедший вне очереди, становится бегуном или выводится в аут, то защищающаяся команда должна обратиться с апелляцией к судье до первой подачи питчера или попытки игры. В этом случае судья должен (1) объявить аут игроку, который должен был отбивать, (2) аннулировать любые продвижения по базам или очки, принесенные команде вследствие удара, внеочередного бьющего или его продвижения на первую базу.

ПРИМЕЧАНИЕ: Если в то время, когда на отбивании внеочередного бьющего бегун продвинулся вперед за счет «воровства», «бока», дикой подачи или пропущенного мяча, то такое продвижение следует считать легальным.

в) Если внеочередной бьющий становится бегуном или выводится в аут, а апелляция была подана после подачи питчера следующему бьющему, то внеочередной бьющий тем самым приобретает права очередного и результаты его игры становятся легальными.

г) (1) Когда очередной бьющий выводится в аут из-за того, что он пропустил свою очередь, то следующим бьющим будет тот, чья фамилия по списку следует за выведенным в аут.

(2) Если внеочередной бьющий становится очередным из-за того, что команда противника вовремя не подала апелляцию, следующим становится тот игрок, чья фамилия в списке стоит за отбивавшим вне очереди, но теперь легализованного игрока. В тот момент, как внеочередной бьющий становится легальным, список отбивания сдвигается до игрока, следующего в списке после внеочередного, а игроки, чьи фамилии находятся между ними, пропускают свою очередь.

Судья не должен обращать внимание игроков на то, что в зоне бьющего находится внеочередной бьющий. Игроки и тренеры обеих команд должны постоянно и внимательно следить за соблюдением очередности отбивания.

Необходимо постоянно помнить о двух основных положениях: Если бьющий наносит удар вне очереди, то в аут выводится игрок, вместо которого он вышел. Если внеочередной бьющий после удара достигает первую базу или выводится в аут, и апелляция не подана до подачи следующему бьющему, или до любой игры или попытки игры, то внеочередной бьющий становится легальным, но устанавливается новый порядок отбивания (смещение очереди), которому следуют в дальнейшем.

РАЗЪЯСНЕНИЕ: Чтобы пояснить различные ситуации, возникающие в результате отбивания вне очереди, предположим, что очередность в списке отбивания следующая: Антон - Борис - Виктор - Григорий - Дмитрий - Евгений - Жорж - Зураб - Илья.

1. Отбивает Борис. После того, как он получил 2 бола и 1 страйк, (а) нападающая команда обнаружила ошибку, или (б) защищающаяся команда подала апелляцию. **РЕШЕНИЕ:** В любом случае Антон заменит Бориса и со счетом 2 бола и 1 страйк продолжит отбивание.

2. Борис отбивает и достигает второй базы. Защищающаяся команда апеллирует (а) немедленно. (б) после подачи Виктору. **РЕШЕНИЕ:** (а) Антон объявляется в ауте, а Борис становится очередным бьющим, (б) Борис остается на второй базе, а Виктор становимся очередным бьющим.

3. Антон и Борис становятся бегунами. Виктор продвигает Бориса. Дмитрий отбивает вместо Григория. Пока Дмитрий в зоне бьющего, Антон приносит очко, а Виктор продвигается на вторую базу в результате «дикой» подачи. Дмитрий отбивает мяч по земле. Виктор передвигается на третью базу. Защищающаяся команда апеллирует (а) немедленно или (б) после подачи Григорию. **РЕШЕНИЕ:** (а) Очко Антона засчитывается, Виктор должен вернуться на вторую базу. так как его

продвижение совершено в результате удара внеочередного бьющего, Григорий объявляется в ауте, очередной бьющий - Дмитрий. (б) Очко Антона засчитывается, Виктор остается на третьей базе, очередным бьющим становится Евгений.

4. Все базы заняты, два аута, Зураб отбивает вместо Евгения и продвигается на третью базу. Подана апелляция (а) немедленно, (б) после подачи Жоржу.

РЕШЕНИЕ: (а) Евгений объявляется в ауте, и очки не засчитываются. Очередным бьющим становится Жорж, он будет начинать следующий иннинг. (б) Зураб остается на третьей базе, и команде засчитывается три очка.

5. Ситуация 4(б) (см. выше). Жорж продолжает отбивать, (а) Зураба ловят и осаливают на третьей базе - третий аут, (б) Жорж отбивает - флай - аут, апелляция не подается. Кто будет очередным бьющим, начинающим следующий иннинг?

РЕШЕНИЕ: (а) Илья. Он стал очередным, так как первая подача Жоржу легализовала занятие Зурабом третьей базы. (б) Зураб. Когда апелляция не была подана, первая же подача начинающему свой иннинг бьющему противоположной команды делает легальным игру Жоржа в качестве бьющего.

6. Григорий становится бегуном, Антон выходит в зону бьющего. Григорий вышел вне очереди и, если апелляция заявлена до первой подачи Антону, то Антон объявляется в ауте. Григорий удаляется с первой базы и очередным бьющим становится Борис. Если апелляции не было и Антону подана подача, то перемещение Григория легально, и, следовательно, следующим должен отбивать Дмитрий, который может заметить Антона в любой момент до того, как Антон станет бегуном или будет выведен в аут. Он не делает этого, Антон отбивает флай-аут, и выходит Борис. Антон вышел вне очереди, и если до первой подачи будет подана апелляция, то Дмитрий в ауте и очередным бьющим становится Евгений. Апелляция не делается и Борису подана подача. Теперь аут Антону легализован, и очередным бьющим стал Борис. Борис продвигается на первую базу. Очередной бьющий Виктор, он отбивает флай-аут. Теперь очередь Григория, но он на второй базе. Кто же должен выйти в зону бьющего? РЕШЕНИЕ: Дмитрий. Когда очередной бьющий находится на базе, он пропускается и очередным становится игрок, следующий за ним в списке.

8.8. Бьющий становится бегуном и получает право на занятие первой базы без опасения быть выведенным в аут (при условии, что он переместился к первой базе и коснулся ее), когда:

а) судья объявил четыре бола; бьющий, получивший право на занятие первой базы по «болам», должен пройти на первую базу и коснуться ее.

Если, продвигаясь, бегун пробегает базу до или после того, как коснулся ее, то он выводится в аут осаливанием. Если же он не коснулся базы, право, занять которую он получил, и пытается продвинуться дальше, то его можно вывести в аут, осалив его или базу.

б) в него попадает поданный питчером мяч, который он не пытался ударить, кроме случаев, (1) мяч был в страйк-зоне, (2) бьющий не сделал попытку вернуться от мяча;

Если мяч коснулся бьющего в страйк-зоне, судья объявляет **Страйк**, независимо от того, пытался бьющий уклониться или нет. Если же мяч был вне

страйк-зоны, то он должен объявляться как **Бол**, если бьющий не пытался уклониться.

РАЗЪЯСНЕНИЕ: Если в бьющего попадает мяч, который дает ему право занять первую базу, то мяч становится «мертвым» и бегуны не могут передвигаться вперед.

в) в отношении бьющего совершена интерференция кетчера или другого полевого игрока. Если после вмешательства игра продолжается, менеджер нападения может сообщить главному судье, что он выбирает: наказание за вмешательство или желает продолжить игру. Такой выбор должен быть сделан немедленно, до завершения игровой ситуации. Однако если бьющий занял первую базу после удара, ошибки, четырех болов или по другой причине, и другие бегуны продвинулись вперед, по крайней мере, на одну базу, то игра продолжается без учета вмешательства.

Если объявлено вмешательство кетчера, когда игра продолжается, судья должен позволить продолжить игру, потому, что менеджер может выбрать ситуацию игре, а не наказание. Если бьющий-бегун не смог занять первую базу, или любой другой бегун не смог занять свою следующую базу, то считается, что он достиг этой сазы, как указано в пункте 7.04 (г).

Примеры игры, когда менеджер может делать выбор:

1. Бегун на третьей базе, один аут, бьющий отбивает флай-бол в аутфилд, вследствие которого бегун может достичь «дома» и заработать очко, но объявляется интерференция кетчера. Менеджер может выбрать: получить очко и бьющего в ауте или иметь двух бегунов (на первой и третьей базах).

2. Бегун на второй базе. Кетчер вмешивается в игру бьющего в тот момент, когда тот выполнял удар «бант», явно желая перевести игрока на третью базу. Скорее менеджер захочет иметь игрока на третьей базе и один аут, чем бегунов на второй и первой базах.

В ситуациях, когда менеджер выбирает наказание за вмешательство, пункт 6.08 (в) должен трактоваться следующим образом:

Если кетчер или другой полевой игрок мешает действиям бьющего, то бьющий получает право занять первую базу. Если во время такого вмешательства бегун пытается завладеть «домом» путем «кражи» или вынужденного перемещения, то мяч считается «мертвым» и бегуну разрешается переместиться в «дом» и заработать очко, а бьющему дается право занять первую базу. Если же кетчер мешает действиям бьющего, а бегун не пытается получить очко, то мяч становится «мертвым», бьющий занимает первую базу, бегуны, вынужденные перемещаться, - перемещаются. Бегуны, не пытавшиеся «украсть» базу и не вынуждаемые к перемещению, остаются на тех базах, на которых они находились в момент вмешательства.

Если кетчер вмешивается в действия бьющего до того, как питчер подал мяч, то такие действия не являются вмешательством согласно пункту 6.08 (в). В таких случаях судья должен подать команду **Тайм** и подача выполняется заново.

г) отбитый мяч на фэйр-территории касается судьи или бегуна до того, как коснулся игрока защиты. Если фэйр-бол касается судьи, пролетев рядом с

инфилдером (кроме питчера) или коснувшись инфилдера (включая питчера), то мяч остается в игре.

8.9. Бьющий становится бегуном, когда:

- а) он отбивает фэйр-бол;
- б) третий страйк не пойман кетчером и при этом:
 - (1) первая база не занята и менее двух аутов;
 - (2) первая база занята при двух аутах.

Когда бьющий становится бегуном вследствие не ловленного третьего стройка и направляется в дагаут или на свое место в зону бьющего, а потом осознает свою ошибку и пытается достичь первой базы, он объявляется в ауте только тогда, когда он или база будут осалены, прежде чем он коснется ее. Если же он войдет в дагаут или ступени дагаута. он может не пытаться достичь первой базы, он уже в ауте.

в) мяч на фэйр-территории, пролетев мимо полевого игрока (но не питчера) или коснувшись полевого игрока, включая питчера, коснулся судьи или бегуна;

г) фэйр-бол перелетает через ограждение или вылетает на трибуны, находящиеся на расстоянии 250 футов (76,25 м) или более от «дома». Такой удар - «хоум-ран» - дает бьющему право обежать все базы и вернуться в «дом», при этом он должен легально коснуться всех баз. Фэйр-флай-бол, улетающий за ограждения, находящиеся менее чем 250 футов (76,25 м) от «дома», позволяет бьющему занять только вторую базу.

д) фэйр-бол, коснувшись земли после первой или третьей баз, отскакивает на трибуны или пролетает над, или под, или сквозь ограждение, сквозь или под табло, сквозь или под кустами, или вьющимися растениями на ограждении, в этом случае, бьющий и бегуны получают право продвинуться на две базы;

е) любой фэйр-бол, перелетев поле до или после касания земли, пролетает под или сквозь ограждение, сквозь или под табло, или через любой проем в ограждении или табло, сквозь или под кустами, или вьющихся растений, на ограждении или застревает в ограждении или табло, в этом случае, бьющий и бегуны получают право продвинуться на две базы;

ж) любой фэйр-бол, отскочивший от земли и изменивший траекторию при столкновении с игроком, улетаает на трибуны, или под (над) ограждением на фэйр - или фал-территории дает право бьющему и бегунам продвинуться на две базы;

з) любой фэйр-флай-бол, отскочивший от игрока на трибуны или через ограждение на фал-территории, дает право бьющему занять вторую базу, но если мяч отскочил на фэйр-территории, бьющий получает право на «хоум-ран». Но если такой мяч не преодолеет расстояние в 76,25 м (250 футов) от «дома», бьющий только может продвинуться на две базы.

8.10. Правило НАЗНАЧЕННОГО БЬЮЩЕГО предусматривает следующее:

Вместо стартового питчера и всех последующих питчеров в любой игре может быть назначен бьющий, при этом не оказывающий влияние на статус питчера (питчеров) в игре. Назначенный вместо питчера бьющий должен быть определен до игры и включен в стартовый список на отбивание, предоставляемый главному судье,

Назначенный бьющий, указанный в стартовом списке, должен, по крайней мере, хотя бы один раз выйти на отбивание, если команда соперников не меняет питчеров.

Назначение бьющего за питчера не обязательно, но если это не было сделано до игры, то использовать назначенного бьющего в этой встрече не разрешается. Назначенный бьющий может быть по необходимости заменен. Любой игрок, заменяемый назначенного бьющего, становится назначенным бьющим и не может выйти на игру в другом качестве.

Назначенный бьющий может использоваться в защите. Он продолжает отбивать в свою очередь по списку, а питчер должен будет отбивать вместо того игрока, которого заменил назначенный бьющий. Если заменено было более одного игрока, то менеджер определяет место питчера в списке на отбивание.

Никакие многократные замены, не могут изменить место назначенного бьющего в списке на отбивание.

Когда питчер выходит в защиту на позицию полевого игрока, то такая замена отменяет применение правила Назначенного бьющего на остаток игры. Если, когда команда в нападении, вместо любого бьющего выходит заменяемый бьющий, а затем в защите этот бьющий выходит на место питчера, то это отменяет применение правила Назначенного бьющего на остаток игры.

Если играющий питчер выходит отбивать вместо Назначенного бьющего, то такая замена отменяет применение правила Назначенного бьющего на остаток игры. Играющий питчер может заменить только Назначенного бьющего. Когда Назначенный бьющий выходит вместо полевого игрока, то такая замена отменяет применение правила Назначенного бьющего на остаток игры. Игрока, заменяющего Назначенного бьющего, нет необходимости объявлять, пока не подойдет его очередь на отбивание.

9. Бегун.

9.1. Бегун получает право занять свободную базу, если он коснется ее прежде, чем окажется в ауте. После этого он занимает ее до тех пор, пока не будет выведен в аут или пока не будет обязан освободить базу, следующему бегуну, легально получившему право занять эту базу.

Если бегун легально получает право занять базу, а питчер становится в позицию подачи, то он не может вернуться на предыдущую базу.

9.2. В своем продвижении бегун обязан последовательно коснуться баз в следующем порядке: первая, вторая, третья и «дом». Если он вынужден возвращаться назад, то ему необходимо коснуться всех баз в обратном порядке, кроме случая, когда мяч становится «мертвым» (п.5.09). В этих случаях бегун может вернуться непосредственно прямо на исходную базу.

9.3. Два бегуна не могут находиться на одной базе. Если при «живом» мяче два бегуна оказались на одной базе, то коснувшийся первым получает право на эту базу, а последующий удаляется в аут, кого первого осалят.

9.4. Каждый бегун, кроме бьющего, перемещается на одну базу без опасения быть выведенным в аут, когда:

а) имел место «бок»;

б) бьющий получает право занять первую базу без опасения быть выведенным в аут, что вынуждает бегуна освободить свою базу.

Бегун, вынужденный продвигаться без опасения быть выведенным в аут, может продвинуться дальше той базы, на которую он получил право, только на свой риск. В этом случае, если в игре два аута и этот бегун выводится в аут до того, как предыдущий бегун занял «дом», также вынужденный передвигаться, то очко должно засчитываться. ПРИМЕР: Два аута, все базы заняты, бьющий получает право на первую базу, но игрок со второй базы пробежал третью и устремился к «дому» и был осален. Несмотря на то, что это третий аут, очко должно быть засчитано на основании того, что перемещение в «дом» было вынужденным, и, что все бегуны переместились и коснулись следующих баз. Право на «дом» было раньше, чем аут.

в) полевой игрок после ловли флай-бола падает в дагаут или на трибуну, или через веревочное ограждение в толпу, когда зрители находятся на поле; Полевой игрок или кетчер при ловле мяча может оказаться у скамейки запасных или наступит на нее одной или обеими ногами, и если он удерживает мяч, то ловля считается легальной. Мяч остается в игре.

Если полевой игрок или кетчер после совершенной легальной ловли падает на трибуну, в дагаут или в толпу зрителей или, находясь в дагауте, падает во время ловли, то мяч становится «мертвым», а бегуны могут продвигаться на одну базу.

г) бегун пытается «украсть» базу, а кетчер или другой полевой игрок вмешивается в действия бьющего;

ПРИМЕЧАНИЕ: Когда бегун получает право занять базу без опасения быть выведенным в аут, а мяч остается в игре, или по любому правилу, согласно которому мяч остается в игре после достижения бегуном базы, на которую он получил право, и бегун не касается этой базы, а пытается продвинуться на следующую, то он теряет право «безопасности от выведения в аут» и может быть выведен в аут, если осалят его или базу до того, как он вернется на пропущенную базу.

9.5. Любой бегун, включая бьющего-бегуна, может передвинуться без опасения быть выведенным в аут:

а) в «дом», если будет отбит «хоум-ран» или если фэйр-бол, по мнению судьи, может покинуть игровое поле, но был остановлен полевым игроком, бросившим в него ловушку, кепку или любую другую часть своей экипировки;

б) на три базы - если полевой игрок намеренно касается фэйр-бола кепкой, маской или любой другой частью своей формы, не находящейся на положенном месте, на теле игрока. Мяч остается в игре, и бьющий может попытаться занять «дом» на собственный риск;

в) на три базы - если полевой игрок бросает в летящий фэйр-бол свою ловушку и касается его. Мяч остается в игре, и бьющий может попытаться занять «дом» на собственный риск;

г) на две базы - если полевой игрок намерение касается брошенного мяча кепкой, маской или любой другой частью своей формы, не находящейся на положенном месте, на теле игрока. Мяч остается в игре.

д) на две базы - если полевой игрок кидает в брошенный мяч свою ловушку и касается его. Мяч остается в игре.

Применяя пункты (б-в-г-д), судья должен исходить из того, коснулась ли мяча ловушка или снятые части экипировки. Если касания не было, наказание не применяется.

Наказание по пунктам (в-д) не должно применяться к палевому игроку, если его ловушка слетела с руки под воздействием отбитого или брошенного мяча, или при явной легальной ловле.

е) на две базы - если фэйр-бол отскакивает на трибуны за фал-линиями первой и третьей базами; или если такой мяч проходит сквозь или под ограждением, сквозь или под табло, сквозь или под кустами, или вьющимися растениями на ограждении или застревает в таком ограждении, табло, кустах или вьющихся растениях.

ж) на две базы - когда на игровом поле нет зрителей, и брошенный мяч попадает на трибуны или в дагаут (независимо от того отскочил он обратно или нет) или через, сквозь или под ограждением поля, или на наклонную часть экрана над задней границей поля или остался в сетке или проволочном экране. Мяч становится «мертвым». Если такой «дикий» бросок является «первой игрой» в данном эпизоде, судья, разрешая бегунам переместиться, должен руководствоваться их положением на базах в момент подачи мяча питчером; во всех остальных случаях - положением бегунов в момент дикой передачи;

РАЗЪЯСНЕНИЕ: Если все бегуны, включая бьющего-бегуна, уже переместились, по крайней мере, на одну базу до того, как инфилдер делает «дикий» бросок в «первой игре» после подачи питчера, судья, предоставляя право передвинуться игрокам, должен основываться на их положении в этот момент. В определенных условиях невозможно предоставить бегуну возможность продвинуться на две базы. Например, бегун на первой базе, бьющий отбивает флай-бол в направлении справа от шортстопа. Бегун задерживается между первой и второй базами, бьющий, коснувшись первой базы, останавливается за ним. Мяч падает нетронутым, инфилдер, пытаясь передать мяч на первую базу, забрасывает его на трибуны.

РАЗЪЯСНЕНИЕ: Так как никто из бегунов не имеет права перемещаться за пределы базы, на которую он получил право, бегун, на момент подачи питчера находился на первой базе, он перемещается на третью, а бьющий - на вторую. Термин «в момент дикого броска» обозначает момент отрыва мяча от руки игрока, а не момент, когда мяч ударяется о землю, попадает к другому игроку или выходит из игры. Положение бьющего-бегуна в момент «дикого» броска - ключевой, в определении, на какое количество баз бьющий-бегун получает право переместиться. Решение о том, достиг ли бьющий-бегун первой базы до броска, принимает судья. Возможна ситуация, когда первый же бросок инфилдера попадает на трибуны или в дагаут, а бьющий не становится бегуном. (Кетчер бросает мяч на третью базу, пытаясь вывести игрока в аут, и мяч попадает на трибуну). Бегуны

передвигаются на две базы относительно тех позиций, которые они занимали в момент броска. (В данном случае при применении правила 7.05(ж) кетчер является инфилдером.)

ИГРОВАЯ СИТУАЦИЯ: Бегун на первой базе, бьющий отбивает мяч на шортстопа, тот передает мяч на вторую, но опаздывает, игрок второй базы передает мяч на первую неточно, и мяч покидает игровое поле. Решение: Бегун, т. к. он занял вторую базу, перемещается в «дом». Бьющий-бегун, если он успел на момент броска занять первую, занимает третью.

з) на одну базу - если мяч, поданный питчером бьющему или брошенный на базу для осаливания игрока, попадает на трибуну или в дагаут, перелетает через или сквозь ограждение, или за заднюю границу поля. Мяч становится «мертвым».

РАЗЪЯСНЕНИЕ: Когда «дикая» подача или пропущенный кетчером мяч пролетает мимо кетчера или задевает кетчера и улетает в дагаут, на трибуну, перелетает через ограждение или в любое другое место, где мяч становится «мертвым», игрок может переместиться только на одну базу. Одна база также присуждается, если питчер, касаясь пластины питчера, бросает мяч в сторону базы, и мяч улетает на трибуну или в любое другое место, где он становится «мертвым».

Однако если поданный или брошенный мяч пролетает мимо кетчера или полевого игрока, остается на поле, а затем передается, коснувшись кого-либо, изменяет траекторию и улетает в дагаут, на трибуну или любое другое место, где он считается «мертвым», бегуны получают право переместиться на две базы, считая от позиций, где они находились во время броска.

и) на одну базу - если бьющий становится бегуном при четвертом боле или третьем страйке, когда мяч, минуя кетчера, застревает в маске или экипировке судьи;

Если бьющий становится бегуном в результате дикой подачи, то он может занять только одну базу.

Если бегун по решению судьи получает право занять базу или базы, это не освобождает его от обязанности коснуться присужденной ему базы или всех промежуточных баз.

НАПРИМЕР: Бьющий отбивает мяч по земле. Инфилдер бросает его на трибуну. Бьющий-бегун не касается первой базы. Он может быть объявлен в ауте по апелляции за пропуск первой базы после ввода мяча в игру, несмотря на то, что ему была присуждена вторая база.

Если бегун вынужден вернуться на базу после ловли мяча, он обязан повторно коснуться исходной базы даже в том случае, когда вследствие какого-либо правила получает право переместиться на дополнительное количество баз. Он может сделать это пока мяч «мертвый».

9.6. Если была сделана обструкция, судья должен немедленно объявить голосом или показать жестом **Обструкция:**

а) если во время игры было зафиксировано вмешательство по отношению к бегуну или бьющему-бегуну до того, как он достиг первой базы, то мяч считается «мертвым», а все бегуны перемещаются на те базы, которые они достигли бы, если бы вмешательства не было. Бегун, которому помешали продвинуться, получает

право переместиться, по крайней мере, на одну базу вперед по отношению к той, которую он занимал до вмешательства. Если на расположенных впереди базах находились бегуны, они вынуждено продвигаются (в наказание за вмешательство) на такое же количество баз, без опасения быть выведенным в аут;

Если против бегуна, по отношению, к которому имело место вмешательство, продолжаются игровые действия, судья должен объявить вмешательство и показать жестом, таким же каким показывает команду **Тайм**, подняв руки над головой. Сразу после этого жеста мяч считается мертвым. Если до момента вмешательства брошенный мяч находился в полете, то бегуны, в случае не точного броска, получают право на такое же количество баз, как если бы вмешательства не было.

НАПРИМЕР: Если в игре между второй и третьей базами бегуну помешал игрок третьей базы, в то время когда мяч, брошенный шортстопом в полете, улетает в дагаут, то бегун, которому помешали, получает право продвинуться в «дом». В таком случае все бегуны получают право продвинуться на две базы относительно баз, которые они занимали до объявления вмешательства.

б) Если бегун, по отношению, к которому произошло вмешательство, пытается продвинуться дальше, то игра продолжается до конца игрового эпизода. После чего судья должен подать команду **Таим** и назначить такое наказание, которое, по его мнению, компенсирует влияние вмешательства.

Согласно пункту 7.06 (б), если мяч не объявлен «мертвым» из-за вмешательства и бегун продвигается дальше той базы, которую, по мнению судьи, он имел бы право занять в результате наказания за вмешательство, то бегун делает это на собственное усмотрение и может быть выведен в аут опаливанием.

ПРИМЕЧАНИЕ: Кетчер, не владеющий мячом, не имеет права преграждать путь бегуну, пытающемуся перебежать в «дом». Базовая линия принадлежит бегуну, и кетчер должен там находиться лишь в момент приема мяча, либо с мячом в руках.

9.7. Если кетчер или любой полевой игрок, не владеющий мячом, становится в «дом» или перед «домом», или касается бьющего или его биты, а при этом бегун с третьей базы пытается заработать очко «кражей» или посредством скуиз-плэй, то питчеру объявляется «бок», бьющий получает право занять первую базу за вмешательство и мяч становится «мертвым».

9.8. Бегун оказывается в ауте, когда:

а) (1) он отходит более чем на 1 метр (три фута) от линии между базами, чтобы избежать осаливания, если только его действия не являются попыткой избежать столкновения с инфилдером, ловящим отбитый мяч;

(2) после касания первой базы он покидает базовую линию, явно отказываясь от попытки занять следующую базу;

Любой бегун, достигнувший первой базы и направляющийся в дагаут или к предыдущей позиции, считая, что продолжения игры не будет, может быть объявлен в ауте, если, по мнению судьи, действия этого игрока могут считаться отказом от занятия следующих баз. В этой ситуации мяч остается в игре в пользу остальных бегунов.

Данное правило также охватывает нижеприведенные и подобные им игровые ситуации:

(2.1) Менее двух аутов, счет равный в конце девятого иннинга, бегун на первой базе, бьющий отбивает хоум-ран, бегун фиксирует вторую базу и, считая, что хоум-ран автоматически приводит к победе, направляется в дагаут, в то время как бьющий-бегун обегает все базы. В этом случае бегун с первой базы должен быть удален в аут «за отказ занять следующую базу», а бьющему-бегуну предоставляется возможность продолжить движение для подтверждения его удара. Если бы было два аута, такой хоум-ран не был бы засчитан (см. пункт 7.12). Такая игровая ситуация не подлежит апелляции.

(2.2) Бегун, считая, что его выведут в аут на первой или третьей базе, направляется в дагаут и проходит достаточное расстояние, демонстрируя своими действиями, что он считает себя в ауте. Должен быть объявлен в ауте за покидание базы. В двух вышеуказанных примерах бегуны действительно оставили (бросили) базы (отказались от борьбы), и их действия судятся иначе, чем действия бьющего, описываемые в разъяснении.

РАЗЪЯСНЕНИЕ: Если при третьем страйке, не пойманным кетчером, бьющий, став бегуном, делает несколько шагов в сторону дагаута, то он может в любое время направиться к первой базе (но до того, как он войдет в дагаут или коснется скамейки). Для выведения его в аут обороняющаяся команда должна осалить его или базу до того, как он коснется ее.

б) он намерено сталкивается с передаваемым мячом, или мешает полевому игроку принять отбитый мяч;

Бегун, помешавший полевому игроку поймать отбитый мяч, выводится в аут независимо от того, были ли его действия намеренными или нет.

Но, если, препятствуя полевому игроку, бегун касался своей базы, он объявляется в ауте только в том случае, если судья сочтет его действия умышленными, независимо от того произошло это на фэйр- или фал-территории. В случае признания вмешательства умышленным объявляется следующее наказание: Если аутов менее двух, в аут выводятся и бьющий, и бегун; если аутов два, то в аут выводится только бьющий. Если во время рандауна между третьей базой и «домом» последующий бегун продвинулся вперед и занял третью базу, а бегун, против которого совершался рандаун, объявляется в ауте за вмешательство, судья должен вернуть его на вторую базу - из соображений, что при помехе никто из бегунов не может передвигаться. Бегун считается занимающим базу до тех пор, пока он легально не достигнет следующей базы.

в) он был осален, находясь вне своей базы при «живом» мяче.

ИСКЛЮЧЕНИЕ: Бьющий-бегун не может быть осален, когда он, коснувшись первой базы, пробегает дальше по инерции и возвращается на нее;

РАЗЪЯСНЕНИЕ:

(1) Если бегун, касаясь базы, смещает ее, против него не может вестись игра, если он занял базу легально.

(2) Если во время игры база оказывается сдвинутой со своего места, любой последующий бегун должен считаться занявшим базу или коснувшимся ее, если он коснулся или занял точку, обозначающую место базы.

г) он не смог вовремя вернуться на базу после легальной ловли мяча с лета, и был осален он или база. Он не должен объявляться в ауте за неосуществленное повторное касание после следующей подачи питчера, продолжения игры или попытки продолжения игры. Эта ситуация апелляционная;

Бегуны не осаливаются в случае фал-типа. При фал-типе они могут «красть» базы, т.к. если такой мяч не будет пойман, он становится обычным фал-болом. д) при вынужденной игре ему не удалось достичь следующей базы до того, как полевой игрок осалил его или базу. Однако, если последующий бегун выводится в аут, то вынужденность исчезает и бегуна нужно осалить для выведения в аут.

Если он, коснувшись базы, проскакивает ее, то его нужно салить для выведения в аут.

Если бегун, переместившийся по вынужденной игре, после касания базы по какой-либо причине возвращается на предыдущую базу, то вступает в силу правило вынужденной игры, и он может быть выведен в аут осаливанием базы, на которую он был вынужден перемещаться;

Игровая ситуация: Бегун на первой базе, у бьющего три бола. Бегун «крадет» базу при подаче, четвертый бол, касается базы и проскальзывает мимо нее. С броском кетчера мяч оказывается раньше, чем бегун смог вернуться, его салят. Этот бегун должен быть объявлен в ауте. (Правило вынужденной игры в данном случае не действует).

Ситуации с пробеганием или проскальзыванием базы возникают и на других базах. НАПРИМЕР: меньше двух аутов, бегуны на первой и второй или на первой, второй и третьей базах. Инфилдер пытается сделать двойной аут, но бегун с первой базы успевает занять вторую, но проскальзывает дальше ее, мяч передается на первую базу, бьющий в ауте. Игрок первой базы, видя, что бегун не на базе, передает туда мяч, и бегуна осаливают. А в это время другие бегуны успевают достичь «дома». Вопрос в том, считать ли данную ситуацию вынужденной игрой? Исчезла ли вынужденность в момент выведения бьющего в аут? Засчитываются ли очки, принесенные да третьего аута? Ответ: Очки засчитываются, вынужденной игры не было, была игра с осаливанием.

е) его коснулся отбитый мяч на фэйр-территории до того, как мяч коснулся или миновал полевого игрока. Мяч считается «мертвым», и бегуны не могут передвигаться по базам, кроме бегунов, передвигающихся вынужденно;

ИСКЛЮЧЕНИЕ: Если бегуна, стоящего на базе, коснулся инфилд-флай, то в ауте будет не бегун, а бьющий.

Если мяч задевает двух бегунов, то в ауте будет только первый, т. к. после касания первого игрока мяч стал «мертвым». Если в бегуна попадает инфилд-флай, когда он не касается базы, то в ауте будет и бегун, и бьющий.

ж) он пытался достичь «дома» в ситуации, когда бьющий вмешался в действия кетчера и аутов менее двух. При двух аутах вмешательство выводит в аут бьющего, и очко не засчитывается;

з) он обгоняет предшествующего бегуна до того, как предшествующего бегуна выведут в аут,

и) заняв легально базу, начинает перебегать от базы к базе в обратном направлении, с целью привести в замешательство противоположную команду или делая из игры пародию. Судья должен немедленно подать команду **Тайм** и вывести этого бегуна в аут,

Если бегун после касания базы, считая, что мяч был пойман слета или из-за обманных действий игроков защиты, возвращается на предыдущую базу, он может быть выведен в аут на обратном пути, пока не коснется этой базы.

к) он не смог сразу вернуться на первую базу, по инерции пробежав дальше. Если он пытается бежать ко второй базе его можно вывести в аут осаливанием. Если, пробежав первую базу, он направляется в дагаут или на свою исходную позицию, он объявляется в ауте по апелляции, если он или база осалены.

Бегун, коснувшийся первой базы и пробежавший ее, а судья объявил **«Сейф»**, согласно пункту 4.09(а) считается «достигшим первой базы», и любая перебежка в «дом» в такой ситуации приносит очко, даже если этот бегун наказывается третьим аутом за невозвращение на первую базу «немедленно».

л) перебегая в «дом», не коснулся его и не делал попытки к исправлению ошибки (мяч должен находиться в руках или ловушке игрока обороны, стоящего на «доме»), и команда выносит апелляцию).

Это правило применяется только тогда, когда игрок направляется в дагаут и кетчеру приходится догонять его. Правило не применяется, когда бегун, промахнувшись мимо «дома», пытается коснуться его, пока его не осалили.

9.9. Вмешательством бьющего (или бегуна) считаются следующие действия:

а) после третьего страйка кетчер мешает бьющему ловить мяч;

б) после удара повторно касается битой мяча на фэйр-территории. Мяч становится «мертвым», и бегуны не могут продвигаться. Если бьющий-бегун бросает биту и мяч сталкивается с ней на фэйр-территории, то если, по мнению судьи, это было сделано не преднамеренно, то мяч остается в игре;

в) преднамеренное изменение любым способом направления движения мяча на фал-территории;

г) если меньше двух аутов, бегун на третьей базе, и бьющий мешает полевому игроку играть на «доме»; бегун объявляется в ауте;

д) любой игрок или игроки нападающей команды, стоящие у любой базы, к которой направляется бегун, пытаются смутить, помешать или затруднить действия игроков защиты. Продвигающийся бегун должен быть объявлен в ауте за вмешательство членов его команды;

е) любой бьющий или бегун, только что выведенный в аут, мешает игре против другого бегуна. Продвигающийся бегун должен быть выведен в аут за вмешательство члена его команды.

Если бьющий или бегун продолжают движение после объявления его в ауте, то он не может быть признан мешающим действиям полевых игроков только за это движение;

ж) если, по мнению судьи, бегун на базе умышленно изменяет траекторию движения мяча или мешает полевому игроку поймать отбитый мяч, с умыслом не дать игрокам защиты сделать двойной аут, то мяч становится «мертвым». Судья должен объявить этого бегуна в ауте за вмешательство, а также и бьющего-бегуна - за действия члена его команды. Никакие перемещения по базам в этом случае не засчитываются;

з) если, по мнению судьи, бьющий-бегун умышленно изменяет траекторию движения мяча или мешает полевому игроку поймать отбитый мяч, с умыслом не дать игрокам защиты сделать двойной аут, то мяч становится «мертвым». Судья должен объявить этого бьющего-бегуна в аут за вмешательство, а также и бегуна, продвинувшегося дальше всех к «дому» - независимо от того, где должен быть сделан двойной аут - за действия члена его команды. Никакие перемещения по базам в этом случае не засчитываются;

и) по мнению судьи, базовый тренер на третьей или первой базам физически помогает бегуну вернуться или покинуть базу;

к) если на третьей базе есть бегун, а базовый тренер покидает свою зону и любыми действиями мешает полевому игроку передать мяч;

л) продвигаясь вторую половину дистанции от «дома» до первой базы, бегун выходит за пределы коридора и, по мнению судьи, мешает игроку первой базы принять брошенный ему мяч или поймать отбитый мяч.

Линии, ограничивающие коридор являются его частью, но требуется, чтобы обе ноги его находились в пределах коридора или на линиях, его ограничивающих;

м) если он не смог избежать столкновения с полевым игроком, пытающимся поймать отбитый мяч, или намеренно сталкивается с брошенным мячом в случае, когда два или более полевых игрока пытаются поймать отбитый мяч и бегун касается одного или несколько игроков, судья должен определить, какой игрок попадает под действие данного пункта и не объявлять бегуна в аут за столкновение с тем игроком, который, по мнению судьи, не мог принять мяч в данной ситуации.

Если кетчер и бьющий-бегун, перемещаясь к первой базе, сталкиваются в тот момент, когда кетчер ловит мяч, обычно в таком случае не усматривают нарушения. Вмешательством должны считаться только вопиющие и грубые действия, ибо правилами защитнику предоставляется «право преимущества пути», но, разумеется, это право не является разрешением, к примеру, подставить ногу бегуну, хотя бы и в момент ловли мяча. Если кетчер ловит мяч, а игрок первой базы или питчер мешает бегуну достигнуть первой базы, то судья должен объявить вмешательство, и бегун получает право занять первую базу.

н) отбитый мяч касается его на фэйр-территории до того, как коснулся полевого игрока. Если такой мяч пролетает мимо полевого игрока и касается бегуна, стоящего сразу за ним, или касается бегуна после того, как его коснулся полевой игрок, судья не должен объявлять бегуна в ауте. Принимая такое решение, судья должен быть уверен, что мяч пролетел мимо полевого игрока и что никакой другой игрок защиты не имел возможности играть с этим мячом. Если, по мнению судьи, бегун намеренно столкнулся с отбитым мячом, который полевой игрок пропустил, то бегун должен быть объявлен в ауте за вмешательство.

НАКАЗАНИЕ: бегун в ауте, и мяч становится «мертвым».

9.10. Любой бегун должен быть выведен в аут, по апелляции, за следующие действия:

а) после ловли флай-бола он не сумел коснуться своей базы до того, как он сам или его база были осалены.

«Повторно» коснуться в данном пункте — значит коснуться и, начиная движение после ловли мяча, находиться в контакте с базой. Бегуну не разрешается начинать движение, находясь позади базы;

б) если мяч в игре и бегун, продвигаясь вперед или возвращаясь на базу, не смог поочередно коснуться каждой базы прежде, чем он или пропущенная база были осалены.

РАЗЪЯСНЕНИЕ: Бегун не может вернуться на пропущенную базу: (1) если эта база уже занята последующим бегуном. (2) после того как мяч стал «мертвым», если он продвинулся и коснулся следующей базы.

Игровая ситуация:

(1) Отбитый мяч с отскока улетает за ограждение (мяч мертвый), бьющий получает право занять вторую базу, но при пробежке он пропускает первую. Он может вернуться и исправить ошибку, но если он коснулся второй базы, он не может возвратиться, и если команда защиты подаст апелляцию, то он объявляется в ауте.

(2) Бьющий отбивает мяч и, двигаясь к первой базе, пропускает ее,левой игроком забрасывает мяч на трибуну (мяч мертвый) - бьющий получает право на вторую базу. Несмотря на полученное право занять вторую базу, бегун должен коснуться первой прежде, чем направляться ко второй. Данные игровые ситуации подлежат апелляции.

в) он пробегает первую базу, но не успевает вернуться к ней немедленно, и он или база осалены;

г) он не коснулся «дома» и не делает попыток вернуться к нему, а «дом» осален.

Любая апелляция, попадающая под действие данного пункта, должна быть заявлена до следующей подачи, следующего игрового эпизода или попытки игры. Если нарушение произошло в конце полуиннинга, апелляция должна быть заявлена до того, как защищающаяся команда покинет поле. Сама апелляция не является игровым эпизодом или попыткой игры. Последовательные апелляции не могут подаваться по отношению к игроку на одной и той же базе. Если защищающаяся команда ошибается при первой апелляции, то судья не должен принимать заявку на апелляцию по отношению к тому же игроку. (Термин «ошибка» означает, что защищающаяся команда, чтобы заявить апелляцию, выводит мяч из игры). Например, если питчер для подачи апелляции бросает мяч на первую базу и забрасывает его на трибуну, вторая апелляция не принимается, а действия защитника рассматривается как совершенные в игре.

Игровые ситуации, в которых подаются апелляции, могут потребовать от судьи умения определить «четвертый» аут. Если третий аут получает один игрок, а апелляция касается другого игрока, решение по апелляции должно иметь

преимущество при определении аута. Если в игровом эпизоде, завершающем полуиннинг, подается более одной апелляции, защита может выбрать тот аут, который дает ей наибольшие преимущества. Для соблюдения этого правила защищающаяся команда должна «покинуть поле», т.е. питчер и инфилдеры покинули фэйр-территорию, направляясь в дагаут.

Если два бегуна достигли «дома» в одном игровом эпизоде, но первый не коснулся, а второй коснулся его, то первый бегун будет объявлен в ауте по апелляции. Если было два аута, и первый бегун осален, при попытке вернуться на базу или получил аут по апелляции, то считается, что он оказался в ауте до того, как второй бегун зафиксировал очко, и так как это третий аут, то это очко не засчитывается (согласно пункту 7.12)

Если питчер делает «бок» во время подачи апелляции, такие действия являются игрой. Апелляция должна быть четко обозначена голосовым запросом игрока или его действиями, однозначно показывающими, что подается апелляция. Игрок, просто вставший на базу с мячом в руках, не может считаться заявляющим апелляцию. Во время заявления апелляции игровое время (если ведется его отсчет) не останавливается.

9.11. Тренеры, игроки и любые члены нападающей команды должны освободить место (включая дагаут) полевому игроку, пытающемуся поймать отбитый или переданный мяч.

9.12. Ошибка (пропуск или неосуществленное повторное касание базы) не влияет на статус последующих бегунов, если только это не третий аут. Если по апелляции предыдущий бегун получает третий аут, очки последующих бегунов не засчитываются. Если такой аут получается в результате вынужденной игры, не засчитываются очки ни предыдущих, ни последующих бегунов.

9.13. СТОЛКНОВЕНИЯ на ДОМАШНЕЙ ПЛАСТИНЕ. (Определение – «легальный слайд»):

(1) бегун пытается принести в дом очко, при этом он обязан двигаться по прямой и не может отклоняться от прямой траектории к домашней тарелке.

Если, по мнению судьи, бегун умышленно пытается столкнуться с кетчером (или другим игроком, закрывающим дом), судья должен объявить бегуна в аут (даже если игрок закрывающий дом, теряет мяч). При этом, судья должен объявить мяч мертвым, и все другие игроки на базах, должны вернуться на последнюю базу, которую они коснулись до момента столкновения.

Комментарии к правилу 7.13 (1): при передвижении бегуна бегом или шагом к дому, любое его движение: движение плечом, выкидывание рук в направлении движения или в стороны, движение локтями или ногами в стороны, будет определяться, как действия, направленные на умышленное столкновение с защитником дома. И определяется, как отклонение бегуна от прямой, на попытку умышленного столкновения – за это нарушение, наказание по Правилу 7.13.

Введено определение «Легальный слайд». **«Легальный слайд» это подкат, который бегун ДОЛЖЕН сделать.**

Если бегун, уже катится по покрытию, т.е. его ягодицы и ноги, полностью касаются покрытия, ДО СТОЛКНОВЕНИЯ с игроком защиты, который защищает

базу или домашнюю пластину, то судья засчитывает данное действие, как «Легальный слайд».

Если ЛЮБОЕ соприкосновение с игроком защиты, происходит, до того, как тело бегуна коснулось земли, а именно приняло позицию «Легальный слайд», то такое движение, будет определяться, как действие, направленное на умышленное столкновение с защитником и наказывается, как и в нарушении Правила 7.13. Внимание! «Легальный слайд» - обязан применяться при взятии и баз, и дома. А наказание, за нарушение, такое же как по Правилу 7.13.

2) Если кетчер находится без мяча, то он не может блокировать путь бегуна. Если, по мнению судьи, кетчер без мяча, блокирует передвижение игрока в дом, то объявляется интерференция и бегун – «Сэйф!», засчитывается взятие дома. Обструкция! Несмотря на легальный слайд или нелегальный, в этом случае нарушение правила 7.13 не считается.

НО нарушение правила 7.13, будет если: кетчер, приняв мяч, совершает бросок любому полевому игроку, и по мнению судьи кетчер не мог бросить мяч, не перекрыв путь бегуну перед домом, и игрок нападения сталкивается с кетчером, даже если контакт с кетчером был неизбежен. Раннер аут. Мертвый мяч. Если столкнувшийся раннер, уже находился в ауте, см. Интерференция игрока, находящегося в ауте

10. Питчер.

10.1. Допускаются две легальных позиции питчера при подаче мяча - **виндап** (фронтальная) и **сет** (боковая). Питчер сам решает, какую позицию и когда использовать.

Питчер должен принимать сигналы от кетчера, стоя на пластине питчера. Питчер может сойти с пластины, но не имеет права быстро вернуться и сделать бросок. Судья должен расценивать такие действия как быструю подачу. Когда питчер сходит с пластины, он должен опустить руки вниз. Питчеру не разрешается сходить с пластины после принятия каждого сигнала.

а) **Виндап** (фронтальная) позиция. Питчер стоит лицом к бьющему, держит мяч двумя руками перед собой, его опорная нога находится на или перед пластиной, касаясь ее, но не конца пластины, другая нога свободна. Из этой позиции любое естественное движение, связанное с подачей мяча бьющему, обязывает питчера выполнить бросок, не прерывая движения и не изменяя его направления. Он не должен отрывать ног от поверхности земли, кроме как, при подаче мяча он может сделать свободной ногой один шаг назад и один шаг вперед.

Питчер может расположить не опорную ногу вне пластины на любом расстоянии позади линии, являющейся продолжением задней грани пластины, но не сбоку от нее. Свободной ногой, при подаче мяча, он может сделать один шаг назад и один шаг вперед, но не в сторону, т.е. в направлении первой или третьей базы.

Занимая позицию виндап, питчер может:

(1) подать мяч бьющему;

(2) сделать шаг в сторону базы и бросить мяч на эту базу, чтобы вывести в аут находящегося там бегуна;

(3) сойти с пластины (в этом случае он должен опустить руки вниз). Сходя с пластины, питчер первый шаг должен сделать опорной ногой, а не свободной. Питчер не может перейти из виндап-позиции в сет-позицию — это будет «бок».

б) **Сет (боковая) позиция.** Питчер обозначает сет-позицию, стоя лицом к бьющему. Опорная нога находится на пластине, или перед ней, касаясь ее, но не конца пластины, другая нога находится впереди пластины. Мяч поднимается двумя руками на уровень груди и делается заметная пауза. Из такой позиции питчер может послать мяч бьющему, бросить его на базу или сойти с пластины (назад), сделав первый шаг опорной ногой. Питчер может сделать любое естественное движение, например, известное как «растяжка», но, начав такое движение, он должен перейти к сет-позиции перед подачей мяча бьющему. После фиксации сет-позиции любое естественное движение, связанное с подачей мяча бьющему, обязывает питчера выполнить бросок, не прерывая движения и не изменяя его направления.

Готовясь встать в сет-позицию, одна рука питчера должна находиться сбоку (вдоль тела); только из этой позиции он может перейти в сет-позицию, описанную в пункте 8.1(б), одним непрерывным движением.

При подаче, ступня всей шириной должна касаться пластины. Питчер не имеет права подавать мяч, если нога, выступающая за край пластины, касается ее только своей кромкой.

После «растяжки» питчер должен:

(а) держать мяч двумя руками перед собой;

(б) перед подачей сделать полную остановку движения. Это обязательное требование. Судьи должны тщательно следить за его выполнением, так как питчеры постоянно стараются нарушить его, чтобы удержать бегунов на базах. Поэтому, когда питчер не сделал полной остановки, судья должен немедленно объявить «бок».

в) В любой момент выполнения предварительных движений, до начала выполнения подачи, питчер может бросить мяч на базу, при условии, что он сделал шаг в направлении этой базы. Шаг в сторону базы обязательно должен быть сделан раньше броска. Резкий бросок на базу, после которого делается шаг, является «бокком».

г) Если питчер осуществил нелегальную подачу при незанятых базах, то такая подача считается «болом», кроме случаев, когда бьющий достигает первой базы в результате удара, ошибки, попадания мяча в него и т.п.

Мяч, выскользнувший из рук питчера и пересекший фал-линию, объявляется «болом»; в других случаях он объявляется «нет подачи». При бегунах на базах — это будет «бок».

д) Если питчер отрывает опорную ногу от пластины, сделав этой ногой шаг назад, то он считается инфилдером, и если он бросит неточно мяч, то такой бросок расценивается, как не точный бросок инфилдера.

Питчер, находясь вне пластины, может бросить мяч к любой базе. Если он сделает неточный бросок, это будет неточный бросок инфилдера, и все последующие действия питчера расцениваются, как действия инфилдера.

10.2. Питчер не имеет нрава:

а) (1) Находясь в круге подачи, подносить ко рту или губам руку, которой выполняет подачу.

ИСКЛЮЧЕНИЕ: При холодной погоде и если менеджеры команд договорились между собой, судья может разрешить питчеру дышать на руку, чтобы согреть.

НАКАЗАНИЕ: Судья должен объявить «бол». Но если подача была выполнена, а бьющий достиг первой базы и ни один из бегунов не был выведен в аут, то игра продолжается без учета нарушения.

(2) Втирать в мяч инородное вещество любого вида.

(3) Плевать на мяч, ловушку или руку.

(4) Тереть мяч об ловушку, одежду, или любую часть своего тела.

(5) Изменять внешний вид мяча любым способом.

(6) Подавать мяч, который может быть назван «сверкающим», «заплеванным», «грязным» или «затертым». Питчеру разрешается обтирать мяч голыми руками.

НАКАЗАНИЕ: За нарушение любого из требований пункта 8.2(а) (2-6) судья обязан:

а) объявить подачу «болом», предупредить питчера и объявить о причинах, вызвавших эти действия;

б) удалить питчера до конца игры, если он повторно нарушает эти требования;

в) если нарушение было объявлено, а игровая ситуация продолжается, менеджер нападающей команды может выбрать остановку или продолжение игры. Такой выбор должен быть сделан сразу по окончании игрового эпизода. Однако если бьющий достиг первой базы и ни один из бегунов не был выведен в аут до того, как он продвинулся, по крайней мере, на одну базу, игра продолжается и нарушение не принимается во внимание;

г) даже когда нападающая команда выбрала продолжение игры, нарушение должно быть определено и указанные в пунктах (а) и (б) наказания остаются в силе;

д) только судья решает, произошло ли какое-либо нарушение данного пункта. Судьи должны разрешать использование мешочков с канифолью. Главный судья несет ответственность за размещение мешочка на поле сзади пластины питчера. Мяч, попавший в такой мешочек, остается в игре. В случае дождя или мокрого поля, главный судья может разрешить, чтобы питчер носил мешочек в заднем кармане брюк. Питчер может пользоваться мешочком для нанесения канифоли на ладони. Никому не разрешается посыпать канифолью мяч, ловушку или другую часть формы.

б) Иметь при себе какие-либо посторонние предметы. За нарушение данного пункта питчер немедленно удаляется с поля до конца игры.

в) Умышленно задерживать игру, бросая мяч другим игрокам, кроме кетчера, когда бьющий находится на своей позиции, кроме случаев, когда делается попытка вывести бегуна в аут.

НАКАЗАНИЕ: Если после предупреждения такие действия продолжаются, питчер должен быть удален до конца игры.

г) Умышленно подавать мяч в бьющего. Если, по мнению судьи, произошло такое нарушение, судья может выбрать:

1. отстранить питчера, или менеджера и питчера, от игры, или
2. предупредить питчера и менеджеров обеих команд, что повторное такое нарушение приведет к немедленному удалению (или замене) питчера и менеджера.

Если, по мнению судьи, этого требуют обстоятельства, обе команды могут быть официально предупреждены до начала игры или в любой момент во время игры.

Подача в голову бьющего является неспортивным поведением и очень опасна. Она должна всячески осуждаться. Судьи обязаны без колебаний применять данное правило.

10.3. Когда питчер занимает свою позицию в начале каждого иннинга или, когда производится замена питчера, выходящему на поле игроку разрешается подать не более восьми разминочных бросков кетчеру. Разминочные броски не должны занимать по времени более одной минуты. В случаях, когда питчеру приходится вступить в игру без разминки, главный судья может разрешить столько бросков, сколько сочтет возможным, но не более восьми.

10.4. Питчер должен выполнить подачу бьющему в течение 12 секунд с момента получения мяча (при незанятых базах). Всякий раз, когда питчер нарушает это требование Правил, задерживая тем самым игру, судья должен объявлять «бол».

Целью данного правила является устранение ненужных задержек игры.

Судья должен настаивать на быстром возвращении мяча от кетчера питчеру и требовать, чтобы питчер без промедления занимал свое место в круге подачи. Явное промедление со стороны питчера должно немедленно наказываться судьей.

Бьющему не разрешается выходить из «беттер бокс» без разрешения судьи.

Питчер обязан подавать мяч кетчеру, даже тогда, когда беттер без разрешения судьи или КОМАНДЫ «ТАЙМ!» покинул «беттер бокс», или отказывается войти в него после команды "Плэй бол!". Данным правилом, такой бросок не будет считаться БОК.

При задержке броска в дом более чем 12 секунд, БОК, необходимо объявить питчеру, за задержку времени".

10.5. Питчеру (при занятых базах) объявляется «бок», когда:

а) питчер, касаясь пластины, делает движения похожие на подачу, но при этом не выполняет ее. Если питчер (как правша, так и левша) делает замах свободной ногой за заднюю кромку пластины питчера, то он обязан подать мяч бьющему или передать мяч на вторую базу для ловли бегуна;

б) питчер, касаясь пластины, имитирует бросок в сторону первой или третьей базы, но не выполняет его.

Наказание: Бок.

в) питчер, касаясь пластины, бросает мяч на базу, предварительно не сделав шаг в направлении этой базы.

Необходимо, чтобы питчер, касаясь пластины в круге подачи, сделал шаг по направлению к той базе, куда он собирается бросить мяч. Если питчер

поворачивается, но не делает шаг или поворачивается и бросает раньше, чем делает шаг, то это будет «бок».

Питчер, сделав шаг по направлению к базе, не обязан совершать бросок, только потому, что он сделал шаг, если только это не первая или третья база.

г) питчер, касаясь пластины, бросает мяч или имитирует бросок в сторону незанятой базы. Исключением является бросок на незанятую базу, если этого требует игровая ситуация;

д) питчер, касаясь пластины, выполняет нелегальную подачу;

«Быстрая подача» является нелегальной. Судья должен считать «быстрой» такую подачу, которая выполнена до того, как бьющий будет готов к отражению подачи. Если на базах есть бегуны, то это «Бок», если базы свободны, то «бол». «Быстрая подача» опасна и не должна допускаться.

е) питчер, касаясь пластины, подает мяч бьющему, не повернувшись к нему лицом;

ж) питчер выполняет любое похожее на подачу движение, не касаясь пластины питчера;

з) питчер без необходимости задерживает игру;

и) питчер, не имея мяча, становится на пластину, над или рядом с ней и имитирует подачу;

к) питчер, заняв легальную позицию для подачи, убирает руку с мяча, разводит руки иначе, чем при подаче бьющему или броске на базу;

л) питчер, касаясь пластины, случайно или преднамеренно роняет мяч;

РАЗЪЯСНЕНИЕ: если мяч выскальзывает из рук питчера, при его контакте с резиной, судья объявляет Бок! Не важно пересек или нет фаул-линию. Но важно, что броска по мнению судьи не было.

м) питчер, пытаясь намеренно бросить четыре «бола», выполняет подачу, когда кетчер отсутствует в своей зоне;

н) питчер, выполняя подачу из Сет-позиции, не сделал паузу.

НАКАЗАНИЕ: Мяч становится «мертвым» (ситуация отложенного «мертвого» мяча) и все бегуны продвигаются на одну базу без риска быть выведенными в аут, если только бьющий не достиг первой базы, и все бегуны продвинулись, по крайней мере, на одну базу - в таком случае игра продолжается, «бок» не учитывается.

РАЗЪЯСНЕНИЕ: В случае, когда питчер делает «бок» или «дикий» бросок в сторону базы или «дома», бегуны могут продвигаться дальше базы, которая им присуждается, на свой риск. Бегун, пропустивший базу, право на занятие, которой он получил, и выведенный в аут по апелляции, должен считаться по данному пункту переместившимся на одну базу.

Судьи должны помнить, что назначение данного пункта Правил состоит в том, чтобы воспрепятствовать питчеру, умышленно обманывать бегунов. Если судья сомневается, то он должен руководствоваться преднамеренностью действий питчера, не забывая при этом о следующем:

(1) Выход питчера на пластину без мяча должен трактоваться как попытка обмана и считается «бок».

(2) Если бегун находится на первой базе, питчер может, совершив поворот, не останавливаясь на первой базе бросить мяч на вторую базу. Такие действия питчера не должны расцениваться как бросок на незанятую базу.

10.6. Посещения круга подачи питчера менеджером или тренером, желающего дать указания питчеру:

а) В течение одного иннинга допускается только один контакт менеджера или тренера с любым из питчеров;

(б) Повторный выход к питчеру в том же иннинге влечет за собой автоматическое удаление питчера с поля;

(в) Запрещается выходить к питчеру при одном и том же бьющем, однако,

(г) если бьющего заменили, то менеджер или тренер может повторно войти в круг подачи, но при этом должна быть произведена замена питчера.

Посещение менеджером или тренером питчера считается, когда он выходит на фэйр-территорию, и заканчивается, когда он покидает ее.

Если менеджер или тренер подходит к любому из полевых игроков, и этот игрок затем входит в круг подачи, или питчер сам подходит к нему, то это расценивается так же, как если бы менеджер или тренер сам вошел в круг подачи питчера.

Любая попытка менеджера или тренера обойти требования пункта 8.06 путем контактов не с питчером, а с другим игроком должна расцениваться как «посещение круга подачи питчера».

Если тренер входит в круг подачи для замены питчера, а затем для разговора с новым питчером в круг входит менеджер, то это расценивается как один контакт с питчером в данном иннинге.

Если менеджер уже имел контакт с питчером при данном бьющем и выходит повторно, несмотря на предупреждение судьи, то этого менеджера удаляют из игры, а питчер продолжает подачу, пока бьющий не станет бегуном или будет выведен в аут, после чего питчера также удаляют. Менеджера предупреждают, что питчер будет удален после окончания подачи, поэтому наготове должен быть размявшийся питчер.

10.7. Если Питчер в нападении заканчивает на базе или на бите, то в следующей защите, он обязан выйти на горку и отбросить, как минимум первому бьющему в этой атаке.

11. Судейство.

11.1. Главная судейская коллегия (ГСК) – официальные судьи из состава Судейской коллегии общероссийской спортивной федерации, утвержденные для осуществления управления отдельными соревнованиями.

В состав ГСК входят:

а) **Главный судья соревнований** – назначается Главной судейской коллегией общероссийской спортивной федерации для осуществления контроля за соблюдением Положения о соревнованиях, Регламента и настоящих Правил.

Полномочия главного судьи:

- составляет расписание игр;
- назначает судейские бригады и комиссаров на матчи проводимого соревнования;
- проводит совещания по соревнованиям, утверждает итоговый счет матчей;
- определяет пригодность состояния полей для проведения матчей;
- имеет право на переносы игр и изменение времени проведения игр;
- имеет право на разрешение или запрет любого несанкционированного используемого инвентаря спортсменами на играх;
- подает рапорты в Оргкомитет о случаях дисквалификации спортсменов, тренеров во время проведения официальных соревнований;
- подписывает протоколы игр, отчетную документацию о соревнованиях, совместно с другими членами ГСК;
- рассматривает протесты и принимает решения по ним;
- входит в состав Комиссии по допуску спортсменов к соревнованиям.

б) Заместитель главного судьи соревнований - назначается Главной судейской коллегией общероссийской спортивной федерации.

Полномочия заместителя главного судьи соревнований:

- выполняет поручения главного судьи соревнований;
- замещает главного судью соревнований в случае невозможности исполнения им своих обязанностей.

в) Главный секретарь соревнований - назначается Главной судейской коллегией общероссийской спортивной федерации.

Полномочия главного секретаря:

- ведет всю документацию в ходе соревнований;
- ведет протоколы совещаний в ходе проведения соревнований;
- оповещает участников о ходе и результатах игр;
- подготавливает отчеты о прошедших соревнованиях;
- передает официальную информацию в СМИ;
- входит в состав Комиссии по допуску спортсменов к соревнованиям.

г) Заместитель главного секретаря соревнований - назначается Главной судейской коллегией общероссийской спортивной федерации.

Полномочия заместителя главного секретаря соревнований:

- выполняет поручения главного секретаря соревнований;
- замещает главного секретаря соревнований в случае невозможности исполнения им своих обязанностей;

д) Комиссар матча - утвержденный Главной судейской коллегией общероссийской спортивной федерации.

Назначается на игру главным судьей соревнований.

Полномочия Комиссара матча:

- контролирует соблюдение всеми участниками матча Положения о соревновании, Регламента, Правил игры;
- осуществляет контроль за работой судей, обслуживающих матч;
- подписывает технический протокол матч;

- составляет отчет о работе судей.

11.2. а) Главный судья соревнования назначает одного или нескольких судей для обслуживания каждого матча соревнований. Судьи несут ответственность за проведение игры в соответствии с официальными Правилами и за поддержание порядка и дисциплины на игровом поле;

б) Каждый судья матча является представителем общероссийской спортивной федерации, имеет право и обязан требовать выполнения данных Правил от игрока, менеджера, представителя клуба или работника спортивного сооружения и отслеживать их исполнение;

в) Каждый судья матча имеет право принять решение по любому спорному вопросу, не оговоренному в данных Правилах;

г) Каждый судья матча имеет право дисквалифицировать любого игрока, менеджера или тренера за то, что они оспаривают его решения, за не спортивное поведение или грубость, и удалить виновных с поля. Если дисквалификация игрока происходит в процессе игрового эпизода, то удаление производится после завершения данного игрового эпизода;

д) Каждый судья матча имеет право по своему усмотрению удалить с игрового поля:

- работников стадиона, фотографов, корреспондентов и других лиц, чье присутствие на поле допускается его служебными обязанностями;

- любых иных лиц, не имеющих права находиться на поле.

11.3. а) Любые решения, принимаемые судьей, например, является ли отбитый мяч «фаул» или «фэйр», подача питчера – «страйк» или «бол», бегун в игровой ситуации «сейф» или «аут» - являются окончательными и обсуждению не подлежат. Представители участвующих команд (менеджеры, тренеры, игроки на поле или в дагауте) не должны оспаривать такие решения судьи. Игрокам, менеджерам и тренерам запрещается покидать свое место для оспаривания решения судьи по подачам питчера («страйк» или «бол»), в противном случае главный судья матча «судья в доме» обязан вынести нарушившему настоящее правило лицу предупреждение, а в случае повторения подобных действий – вправе удалить его из игры;

б) В случае, если есть обоснованные сомнения в том, что решение судьи противоречит требованиям Правил, менеджер вправе обжаловать такое решение, подав устную апелляцию с предложением исправить допущенную судьей ошибку. При этом апелляция может быть подана лишь судье, принявшему данное решение;

в) В случае подачи менеджером участвующей в матче команды апелляции, получивший её судья для принятия окончательного решения вправе запросить мнение по случившемуся эпизоду у другого судьи.

Судья не должен критиковать другого судью, вмешиваться в его действия, просить изменить решение, если только этот судья не попросит его сам о помощи в принятии решения.

Менеджер или кэтчер может обратиться к судье в «доме» с просьбой попросить помощи у базовых судей в определении, сделал ли бьющий попытку ударить по мячу («замах») только в случае, если судья объявил подачу как «бол».

Менеджер не вправе жаловаться на неправильное решение судьи, а только на то, что он не посоветовался с другим судьей в поле. Судьи в поле должны быть готовы к такому вопросу о попытке ударить по мячу («замахе») и обязаны быстро дать ответ. Менеджер не вправе оспаривать решение судьи «в доме», зафиксировавшего подачу питчера как «страйк», под предлогом запроса информации о «замахе».

В случае, если подана апелляция на «замах», судья должен обратиться к «судье на базе» и спросить его мнение. Решение «судьи на базе» является окончательным. Бегуны на базах должны быть готовы к тому, что «судья на базе» может признать подачу «страйком», и в таком случае они подвергаются риску оказаться в ауте вследствие броска кэтчера на базу. С другой стороны, кэтчер также должен быть готов к «краже» баз. При такой апелляции мяч остается в игре.

Если менеджер или тренер при апелляции по поводу «замаха» вступает в спор с «судьями на базах» и продолжает спорить после получения предупреждения, он должен быть удален из игры;

г) Судья не может быть заменен во время матча, за исключением случаев болезни или получения травмы.

11.4. а) Если на игровом поле находится только один судья - только он решает вопросы, касающиеся соблюдения правил игры. Он может занимать любую позицию, которая позволит ему выполнять свои обязанности;

б) Если на игровом поле находятся два или более судей, то один из них назначается главным судьей матча, а остальные - полевыми судьями.

11.5. а) **Главный судья матча** должен находиться позади кэтчера. (Обычно его называют судьей на «доме»).

Главный судья матча:

- несет ответственность за правильное проведение игры;
- объявляет и подсчитывает «болы» и «страйки»;
- определяет и объявляет фэйр- и фаул-болы, кроме тех, которые определяются полевыми судьями;
- принимает решения, связанные с действиями бьющего;
- принимает все решения, кроме тех, которые решаются полевыми судьями;
- принимает решение о присуждении победы одной из команд;
- до начала матча объявляет менеджерам команд об установлении лимита игрового времени и о начале его отсчета;
- информирует секретаря матча о любых изменениях в составах команд и в списке очередности отбивания игроков команд;
- объявляет о специальных правилах для данного поля;

б) **Полевой судья** «базовый судья» может занять любую позицию на игровом поле, которая наилучшим образом подходит для принятия решения в игровых ситуациях, происходящих на базах.

Полномочия полевого судьи «базовый судья»:

- принимает все решения, касающиеся эпизодов игры на базах, кроме тех, по которым должен принимать решения главный судья матча;
- наравне с главным судьей матча решает вопросы о необходимости подачи команды «тайм», объявления «бок», повреждения или обесцвечивания мяча.

- помогает главному судье матча в его действиях по соблюдению требований Правил, за исключением права присуждения победы одной из команд. Имеет одинаковые права с главным судьей матча по определению соблюдения Правил и поддержания дисциплины на поле;

в) в случае принятия судьями в игровом эпизоде противоречащих друг другу решений, главный судья матча должен созвать всех судей для консультации, которая проводится без участия менеджеров, тренеров и игроков, которые должны находиться в отдалении. После окончания консультации главный судья матча (или судья его замещающий) выносит окончательное решение.

11.6. а) Главный судья матча должен сообщить в ГСК в течение двенадцати часов после окончания встречи обо всех нарушениях Правил, допущенных во время игры и заслуживающих внимания случившихся инцидентах, включая случаи дисквалификации менеджеров, тренеров или игроков с указанием причин, их вызвавших;

б) Если тренер, менеджер или игрок дисквалифицированы за грубое нарушение Правил, например, драку, употребление нецензурных выражений или оскорбление судей, или членов команды соперников, судья принявший решение по дисквалификации должен в течение четырех часов подать подробный письменный рапорт в ГСК;

в) После получения рапорта судьи о дисквалификации менеджера, тренера или игрока, ГСК должна назначить соответствующее наказание и известить провинившегося, а также менеджера команды. Если наказание включает штраф, то провинившийся обязан уплатить назначенную сумму в течение двух дней после получения уведомления. Если в двухдневный срок штраф не уплачивается, то нарушителю запрещается принимать участие в любых играх и находиться в «дагауте» до представления документа об уплате штрафа.

11.7. Судья - статистик - судья утвержденной Главной судейской коллегией общероссийской спортивной федерации и назначенный на матч Главным судьей соревнования.

Полномочия судьи-статистика:

- ведет официальный протокол и рейтинг игроков, участвующих в матче;
- фиксирует замены игроков в матче;
- по указанию главного судьи матча вносит в протокол записи о ходе матча;
- фиксирует официальное время матча.

11.8. Судья-информатор - судья утвержденной Главной судейской коллегией общероссийской спортивной федерации и назначенный на матч Главным судьей соревнования.

Полномочия судьи-информатора:

- перед началом матча объявляет стартовый состав команд;
- отражает на табло официальный счет матча, информирует о ходе матча участников и зрителей.

12. Основные инструкции для судей.

Судья, находясь на поле, не должен вступать в разговоры с игроками. Не входите в зону тренера и не разговаривайте с тренером, выполняющим свои обязанности.

Содержите форму в порядке, будьте активными и внимательными на поле. Всегда будьте вежливыми с представителями клубов; находясь на игровом поле, помните, что единственная обязанность - судейство.

В сложных ситуациях не поддавайтесь критике, это может привести к опротестованию встречи. Имейте свой экземпляр Правил. Лучше задержать игру на десять минут и найти соответствующее правило, чем переигрывать опротестованную игру.

Поддерживайте темп игры. Игре очень помогает энергичная и активная работа судей.

Вы являетесь официальным представителем бейсбола на игровом поле. Часто это испытание, требующее большого терпения и рассудительности. Главное, что помогает выйти из сложной ситуации, — это самоконтроль и спокойствие, поэтому сдерживайте свой характер.

Судья не застрахован от ошибок, но не «компенсируйте» одну ошибку другой, приняв решение в пользу противоположной команды. Все решения принимайте только в соответствии со своим представлением об игровой ситуации. Непрерывно следите за мячом, пока он в игре. Намного важнее знать, где именно закончилась траектория мяча, чем заметить пропустил игрок базу или нет. Не объявляйте свое решение поспешно и не торопитесь отвернуться, следите, не уронил ли защитник мяч, прежде чем объявить игрока в ауте.

Не торопитесь объявлять свое решение. Дождитесь окончания игрового эпизода и, затем, покажите жестом решение.

Каждая бригада судей должна разработать свою систему сигналов, чтобы судья, принявший неверное решение, по сигналу коллеги мог исправить ошибку. Даже имея уверенность, что правильно поняли игровую ситуацию, не пренебрегайте апелляциями игроков. Если вы не уверены, спросите коллегу. Не доводите положение до крайности, следите внимательно за игрой, чтобы иметь о ней собственное мнение, но главное - принять правильное решение. При малейшем сомнении не колеблясь, советуйтесь с коллегами. Достоинство судьи - важная вещь, но не настолько, чтобы быть неправым.

Самое важное правило для судьи - всегда **НАХОДИТЬСЯ В ТАКОМ МЕСТЕ, ОТКУДА МОЖНО ВИДЕТЬ ВСЕ**. Даже если ваше решение правильное на 100%, игроки будут оспаривать его, если почувствуют, что вы не могли четко видеть игровой эпизод.

13. Допинг-контроль

13.1. Участники Всероссийских соревнований могут быть подвергнуты допинг - контролю. Процедура допинг - контроля регламентируется специальными документами официального антидопингового центра России и Антидопинговыми правилами.

13.2. В случае положительного результата допинг - теста к игроку и команде, которую он представляет, применяются дисциплинарные санкции, прописанные в антидопинговых правилах.

ЗАЯВКА

(наименование и статус соревнования)

Сроки проведения соревнования _____

Полное название команды _____

Краткое название команды _____

Территориальная принадлежность _____

Адрес, контактный телефон, эл. почта организации _____

№ п/п	Фамилия, Имя, Отчество спортсмена	Дата рождения	Спорт. разряд, звание	Спортивная организация	Город	Личный тренер	Допуск врача (подпись и печать на каждой строке)
1.							
2.							
3.							

№ п/п	Фамилия, Имя, Отчество тренера, специалиста	Должность в команде	Дата рождения	Тренерская категория	Спортивное Почетное звание	Подпись
1.						
2.						

Цвет игровой формы (хозяин/гость) _____

Всего допущено _____
(количество прописью)

Подпись врача _____ (Ф.И.О.)
М.П.

Руководитель органа исполнительной власти субъекта Российской Федерации в области физической культуры и спорта

_____ (Ф.И.О.)
М. П. (подпись)

Руководитель региональной спортивной федерации (при наличии)

_____ (Ф.И.О.)
М.П. (подпись)

Согласие родителей на участие ребенка в соревнованиях

Я _____
(Ф.И.О. родителя / законного представителя полностью)

родитель / законный представитель _____
(нужное подчеркнуть) (ФИО участника полностью)

(далее – «участник»), _____ года рождения, зарегистрированный по адресу: _____

_____, добровольно соглашаюсь на участие моего ребенка (опекаемого) в

(указать соревнование, в котором намерен участвовать участник)

(далее – «соревнования») и при этом четко отдаю себе отчет в следующем:

1. Я принимаю всю ответственность за любую травму, полученную моим ребенком (опекаемым) по ходу соревнований, и не буду требовать какой-либо компенсации за нанесение ущерба с организаторов соревнований.

2. В случае если во время соревнований с ребенком произойдет несчастный случай, прошу сообщить об этом _____

(указывается кому (ФИО) и номер телефона)

3. Я обязуюсь, что (я) мой ребенок будет следовать всем требованиям организаторов соревнований, связанным с вопросами безопасности.

4. Я самостоятельно несу ответственность за личное имущество, оставленное на месте проведения соревнований, и в случае его утери не имею право требовать компенсации.

5. В случае необходимости я готов воспользоваться медицинской помощью, представленной (мне) моему ребенку (опекаемому) организаторами соревнований.

6. С Положением о проведении соревнований ознакомлен.

7. Я согласен с тем, что выступление моего ребенка (опекаемого) и интервью с ним и / или со мной может быть записано и показано в средствах массовой информации, а так же записано и показано в целях рекламы без ограничений по времени и формату и без компенсации в отношении этих материалов.

_____/ _____ /
(подпись) (ФИО родителя / законного представителя)

« ____ » _____ 20 ____ г.

* Согласие оформляется родителем или законным представителем участника, который не достиг 18-летнего возраста



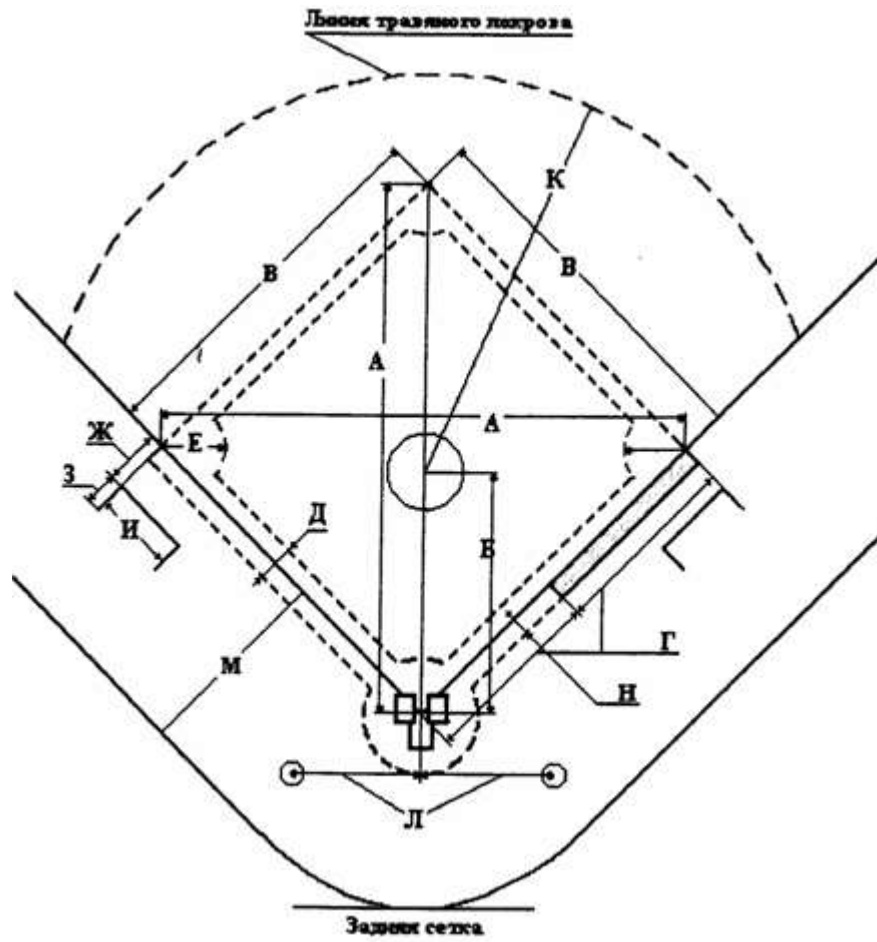


Схема №1

А - 38,82 м	Г - 13,72 м	Ж - 4,57 м	К - 29,0 м
Б - 18,45 м	Д - 1,8 м	З - 3,0 м	Л - 11,0 м
В - 27,45 м	Е - 4,0 м	И - 6,0 м	М - 18,3 м

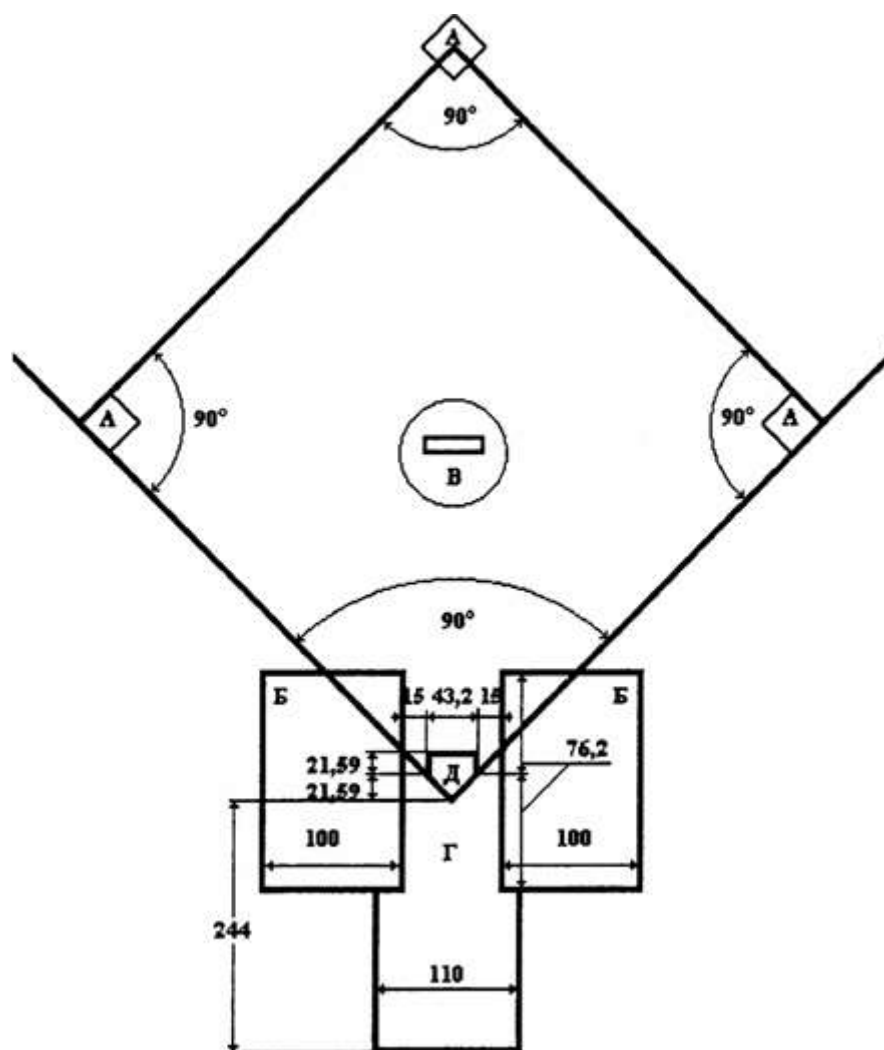


Схема №2

(все размеры в сантиметрах)

А - первая, вторая и третья базы;

Б - зона бьющего;

В - пластина питчера;

Г - зона кетчера;

Д - пластина «дома»;

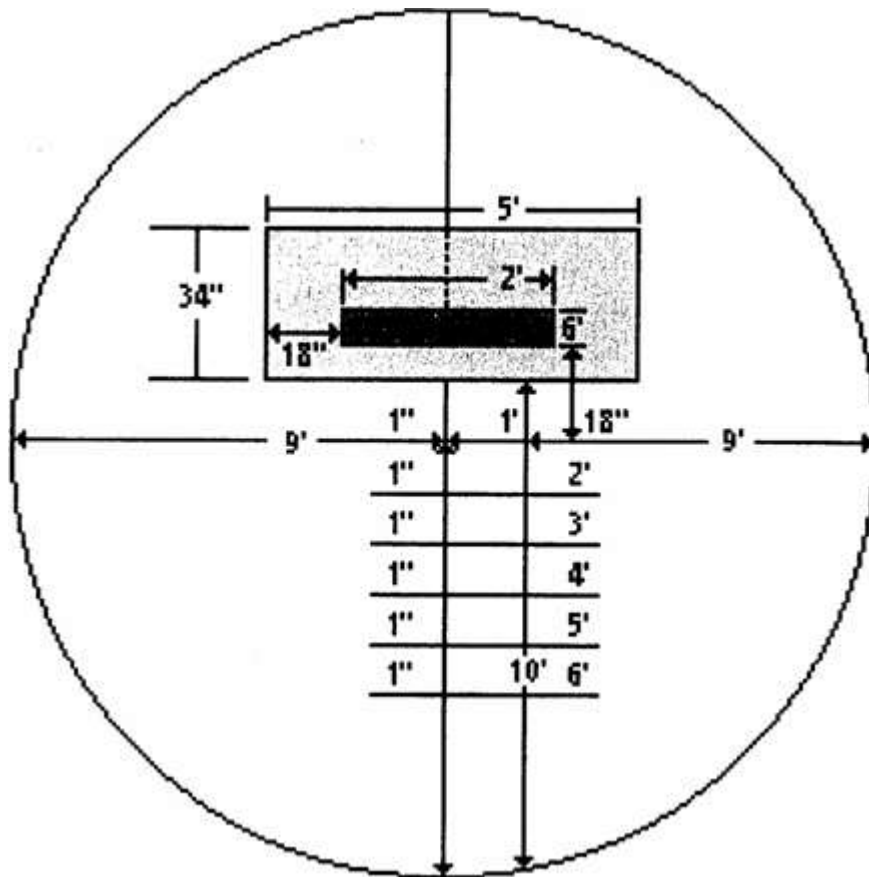
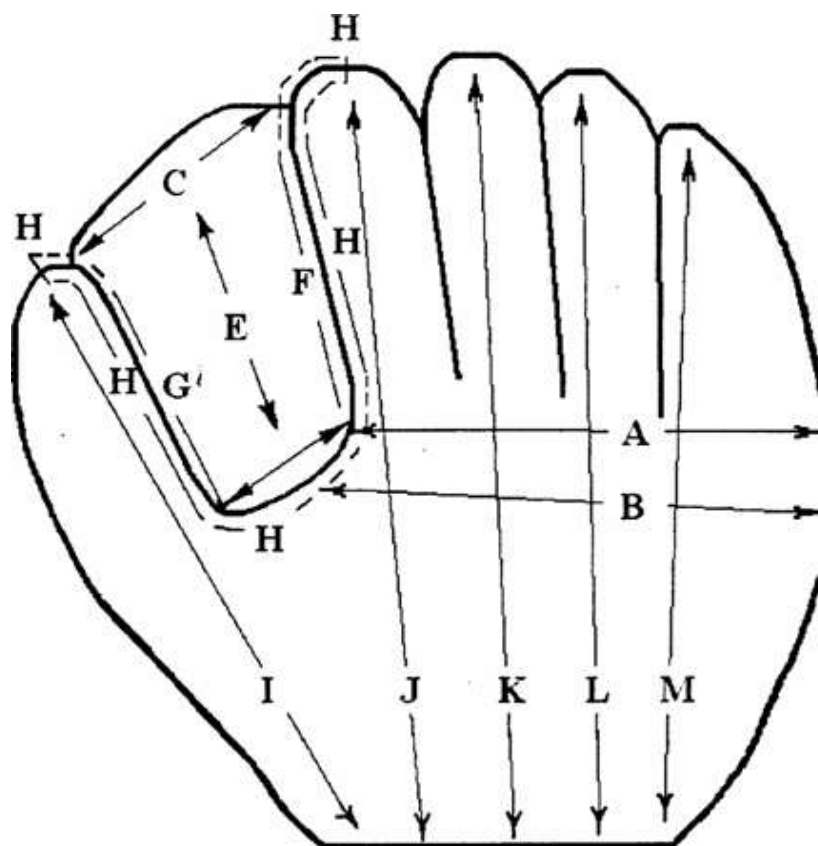


Схема №3

Уровень уклона от точки, расположенной на 15,24 см (6 дюймов) перед пластиной питчера до точки, расположенной на 1,83 м (6 футов) в сторону «дома», должно составлять 2,54 см на 30,48 см (1 дюйм на 1 фут), уклон равномерный. Горка питчера - окружность диаметром 5,49 м (18 футов), центр которой отстоит от «дома» на 17,98 м (59 футов). Резиновая пластина располагается в 45,72 см (18 дюймов) за центром горки. Передняя грань пластины отстоит от задней точки дома на 18,44 м (60 футов 6 дюймов). Уклон начинается на расстоянии 15,24 см (6 дюймов) от передней грани пластины и равномерно продолжается до 1,83 м (6 футов), составляя перепад высот 15,24 см (6 дюймов). Окружающая пластину питчера плоскость должна быть: 15,24 см (6 дюймов) перед пластиной, 45,72 см (18 дюймов) по бокам и 55,88 см (22 дюйма) сзади. Размер плоской площадки - 152,4 см x 86,36 см (5 футов на 34 дюйма).



А - ширина у основания пальцев	-19,7 см
В - ширина от основания большого пальца	- 20,32 см
С - верх кармана	-11,43 см
Д - низ кармана	- 8,89 см
Е - высота кармана	-14,6 см
Ф - длина шва указательного пальца	-13,97 см
Г - длина шва большого пальца	-13,97 см
Н - длина шва ловушки	- 34,93 см
І - высота от верха большого пальца до низа	-19,69 см
Ј - высота от верха указательного пальца до низа	- 33,02 см
К - высота от верха среднего пальца до низа	-27,31 см
Л - высота от верха безымянного пальца до низа	-27,31 см
М- высота от верха мизинца до низа	- 22,86 см